

มหาวิทยาลัยเทคโนโลยีราชมงคล
กรุงเทพ

โครงการ
งานปรับปรุงอาคาร 4/1

อธิการบดี
ดร. สวัสดิ์ พุทธิชัยยงค์

รองอธิการบดี
ดร. สุกิจ นิตินัย

สถาปนิกออกแบบ

วิศวกรโครงสร้าง
นายสวัสดิ์ ศรีเมืองธน สย.6544
นายชินสมุทร สุวพรรณ สย.7743

วิศวกรเครื่องกล

วิศวกรไฟฟ้า
นายภมล ทาไวยา ภ.พ.31982

วิศวกรสุขาภิบาล

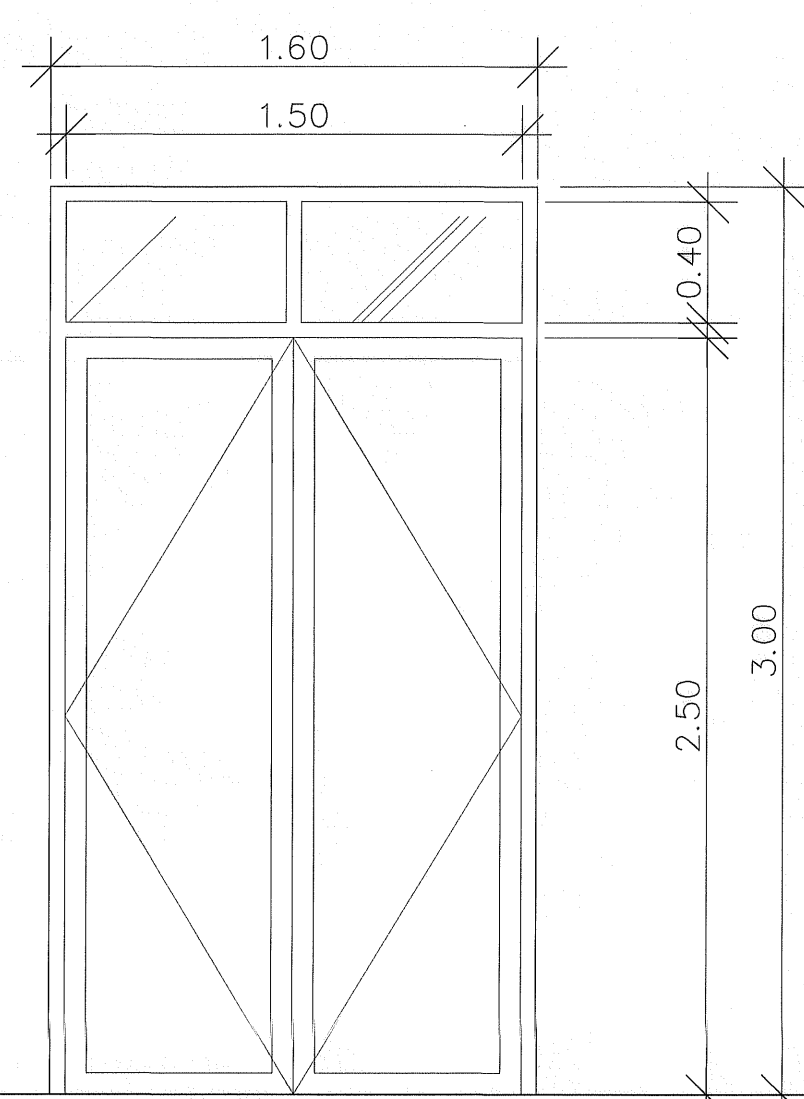
ผู้เขียนแบบ

REV.	DESCRIPTION	DATE

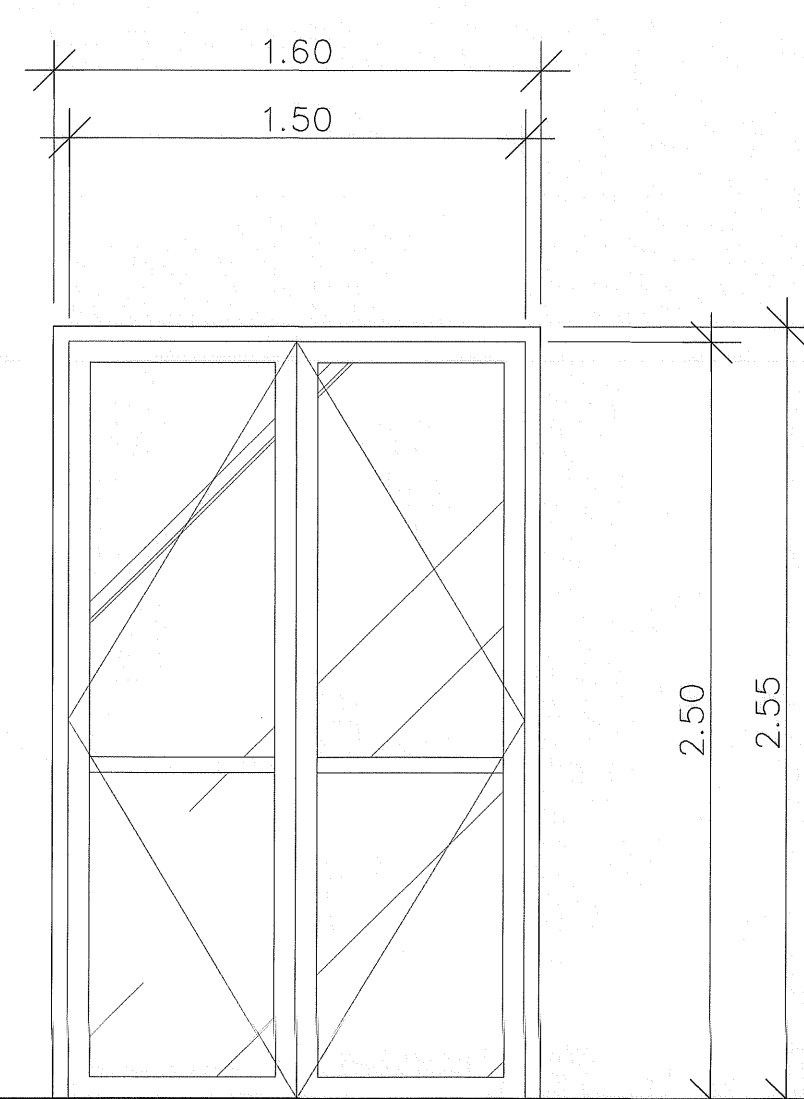
แสดงแบบ
แบบ ขยาย ประตู (1)
(ก่อนปรับปรุง)

มาตราส่วน	วันที่
--	--

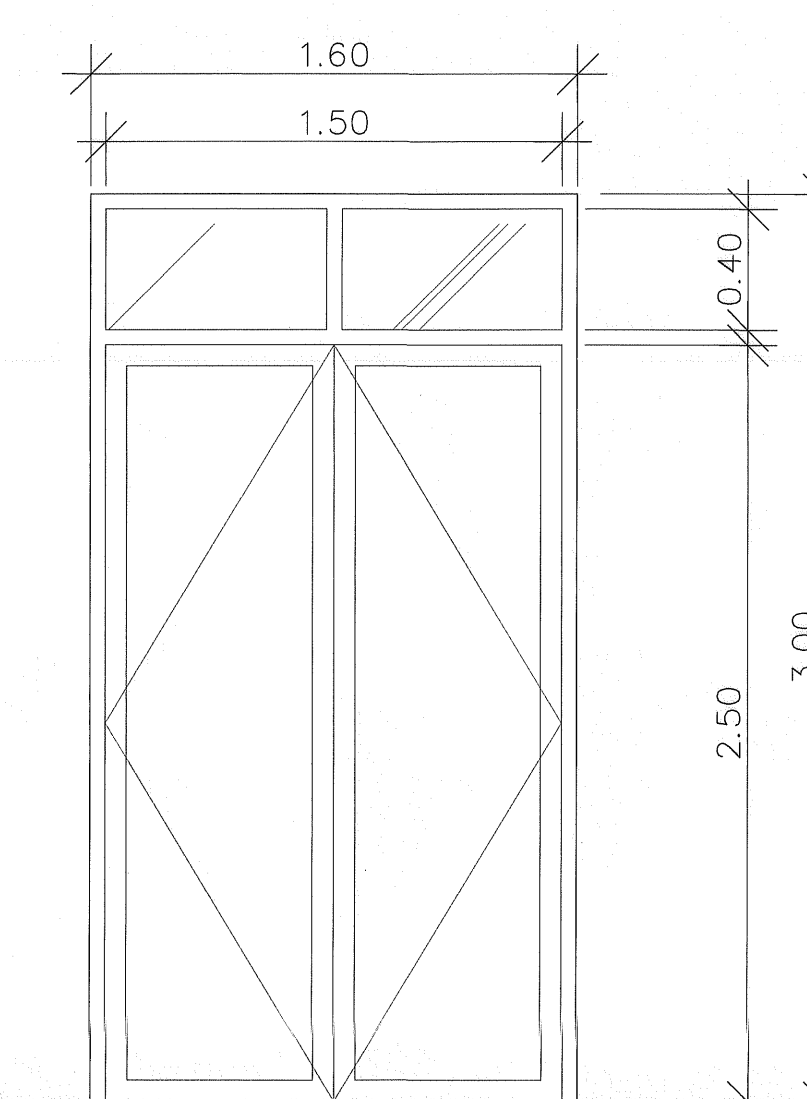
แผ่นที่	รวม
A6-01	65



ประตู D1



ประตู D1A



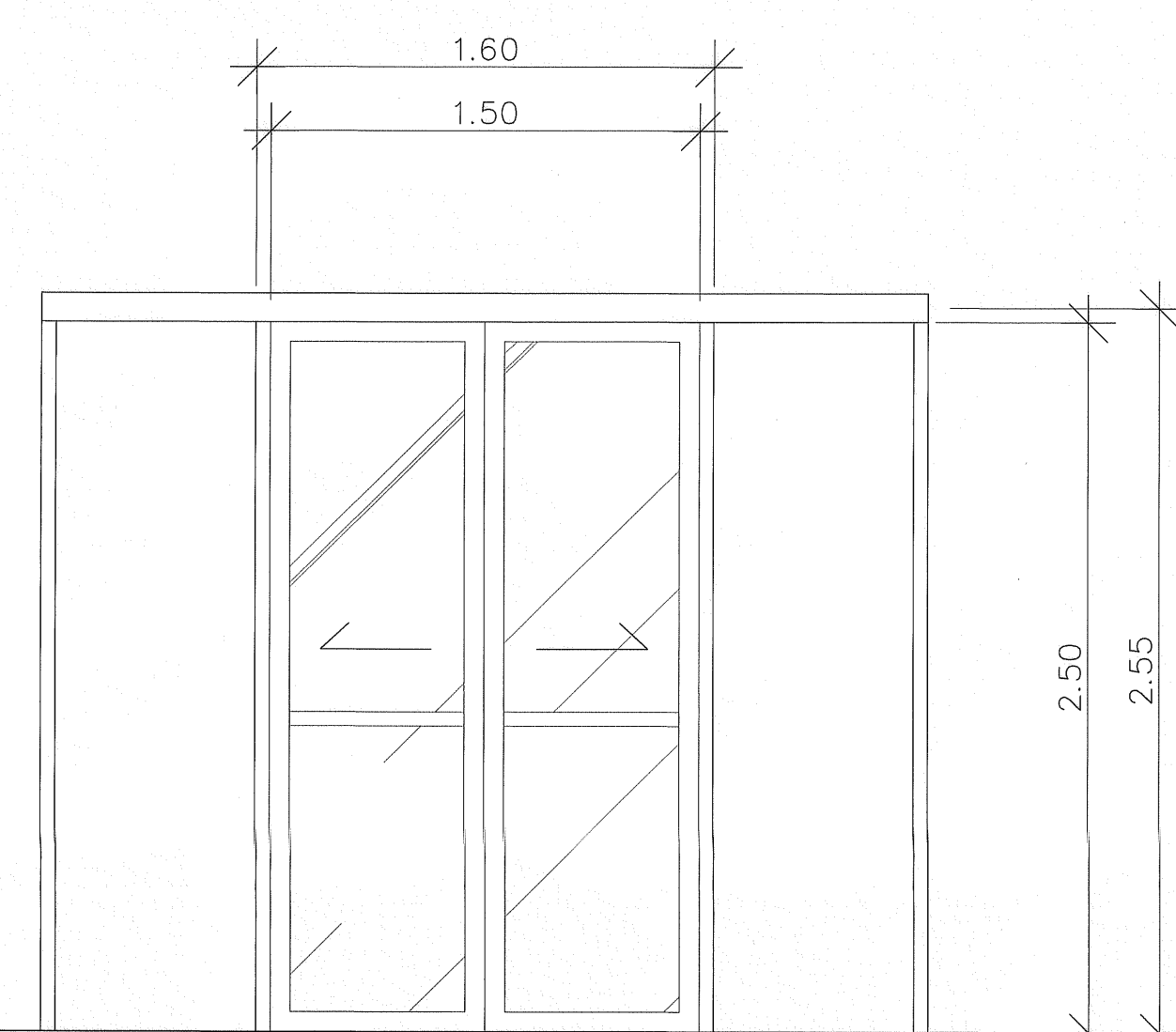
ประตู D2

ขยาย ประตู D2

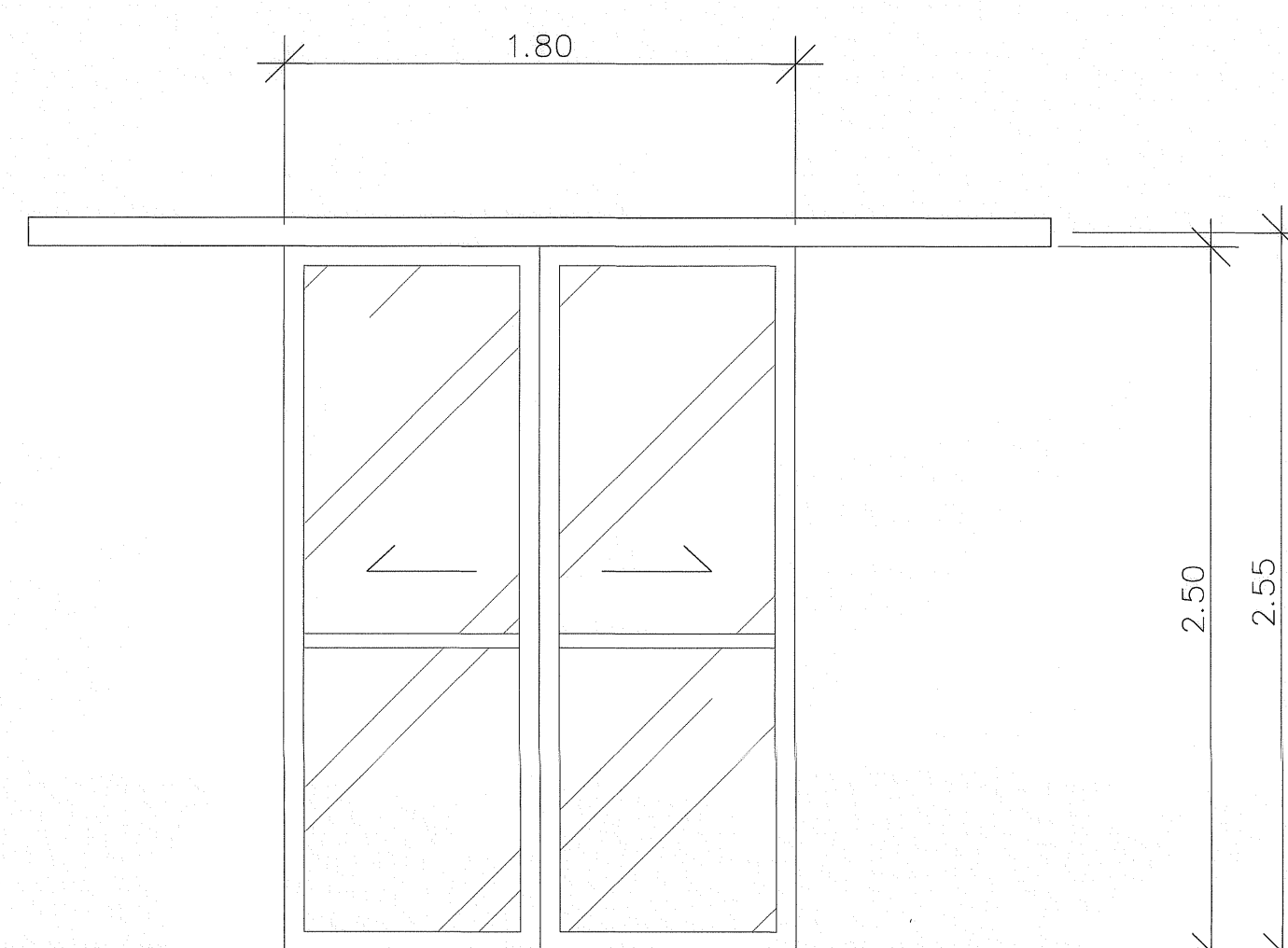
ลักษณะบาน	ประตูบานเปิดคู่ พร้อมช่องแสง
วงกบ	ไม้ 2" x 4"
กรอบบาน	ไม้เนื้อแข็ง
กระจก	กระจกใส
อุปกรณ์	-

ลักษณะบาน	ประตูบานเปิดคู่
วงกบ	อลูมิเนียม
กรอบบาน	อลูมิเนียม
กระจก	กระจกใส
อุปกรณ์	-

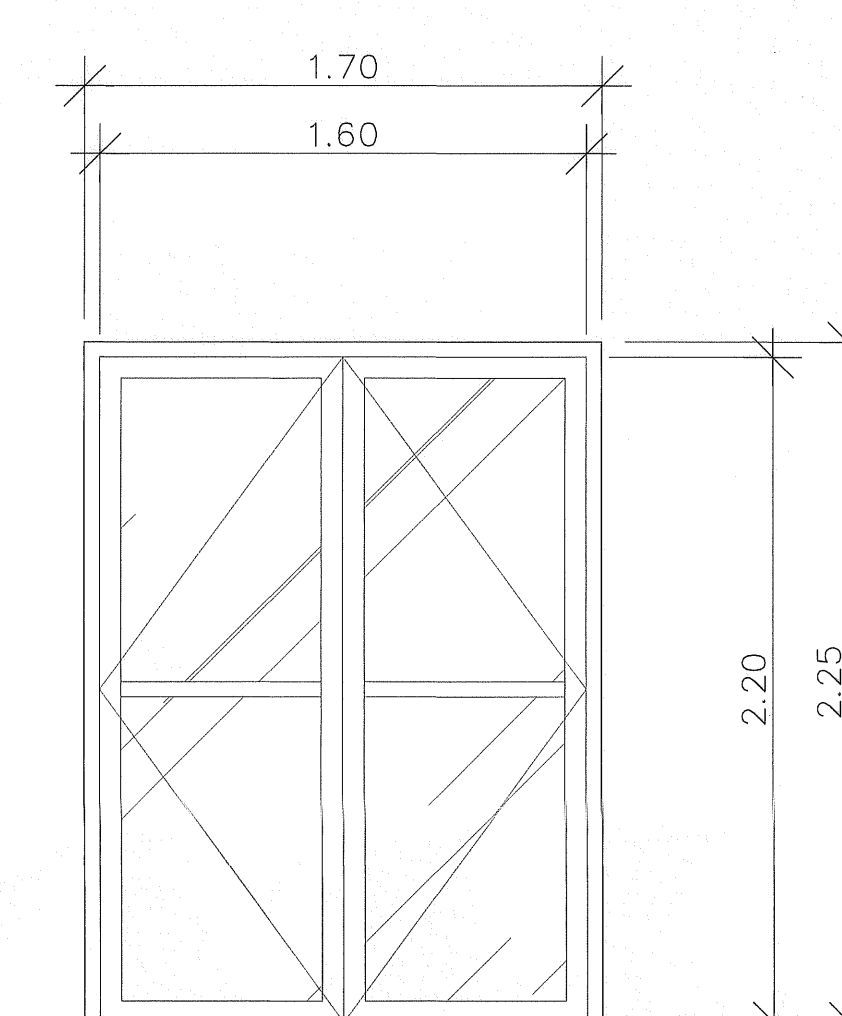
ลักษณะบาน	ประตูบานเปิดคู่ พร้อมช่องแสง
วงกบ	ไม้ 2" x 4"
กรอบบาน	ไม้เนื้อแข็ง
กระจก	กระจกใส
อุปกรณ์	-



ประตู D2A



ขยาย ประตู D3

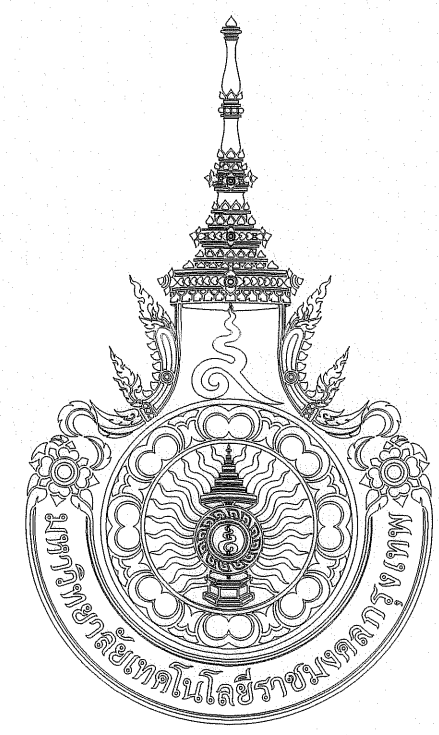


ขยาย ประตู D4

ลักษณะบาน	ประตูบานเลื่อนคู่
วงกบ	อลูมิเนียม
กรอบบาน	อลูมิเนียม
กระจก	กระจกใส
อุปกรณ์	-

ลักษณะบาน	ประตูบานเลื่อนคู่
วงกบ	อลูมิเนียม
กรอบบาน	อลูมิเนียม
กระจก	กระจกใส
อุปกรณ์	-

ลักษณะบาน	ประตูบานเปิดคู่
วงกบ	อลูมิเนียม
กรอบบาน	อลูมิเนียม
กระจก	กระจกใส
อุปกรณ์	-



มหาวิทยาลัยเทคโนโลยีราชมงคล
กรุงเทพ

โครงการ
งานปรับปรุงอาคาร 4/1

อธิการบดี
ดร. สวัสดิ์ พุทธรช้อยงค์

รองอธิการบดี
ดร. สัจฉิ์ นิตินัย

สถาปนิกออกแบบ

วิศวกรโครงสร้าง
นายสวัสดิ์ ศรีเมืองธน สย.6544
นายชินนทร์ สุวพรหม สย.7743

วิศวกรเครื่องกล

วิศวกรไฟฟ้า
นายภมล ทาไบบา ภ.พท.31982

วิศวกรสุขาภิบาล

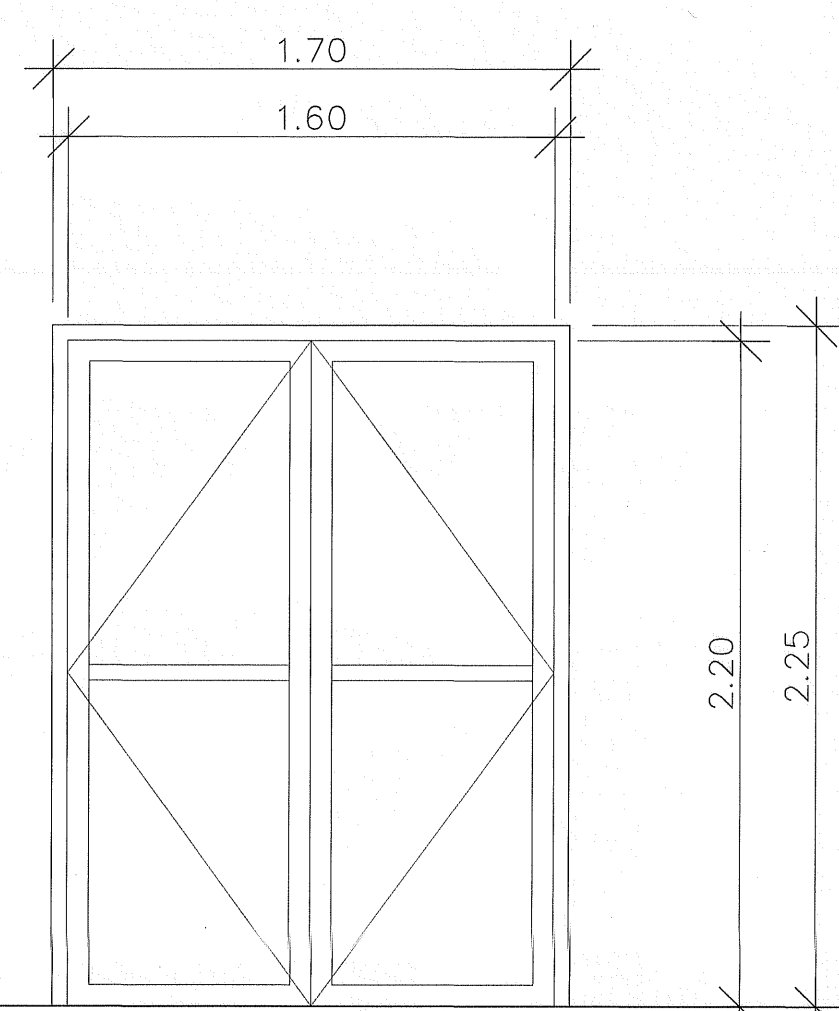
ผู้เขียนแบบ

REV.	DESCRIPTION	DATE

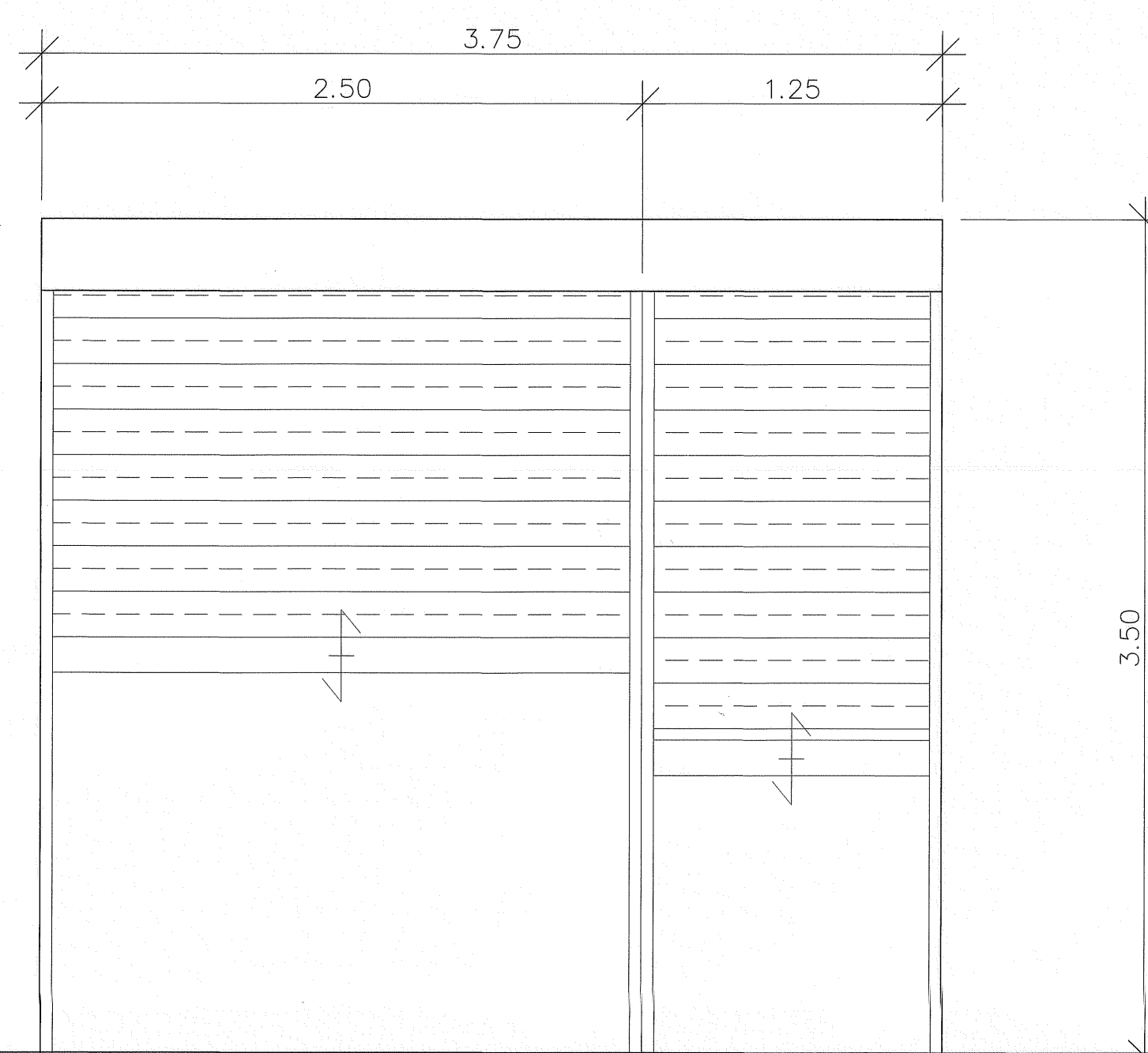
แสดงแบบ
แบบ ขยาย ประตู (2)
(ก่อนปรับปรุง)

มาตราส่วน	วันที่
--	--

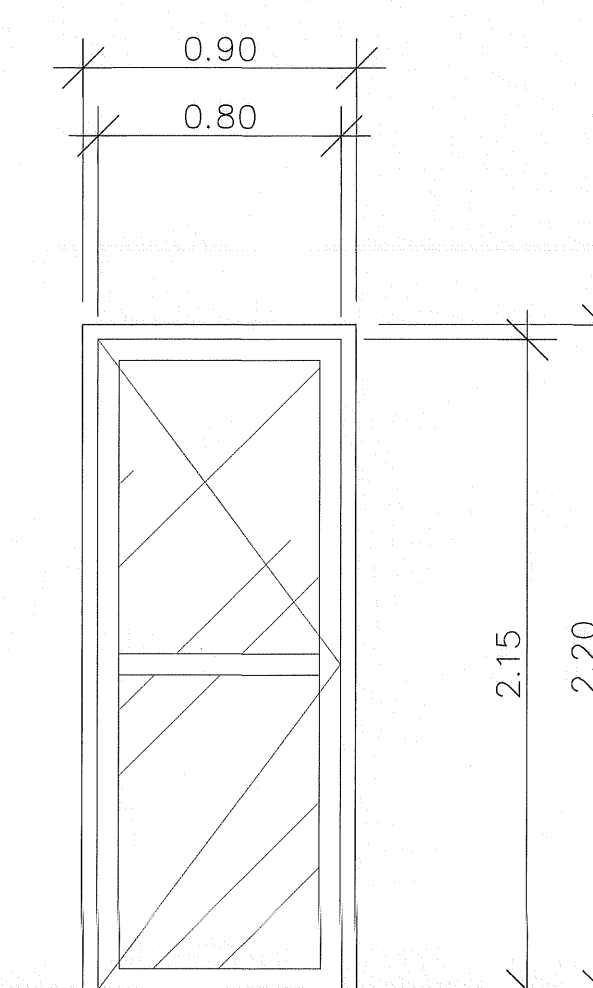
แผ่นที่	รวม
A6-02	65



ขยาย ประตู D5



ขยาย ประตู D6

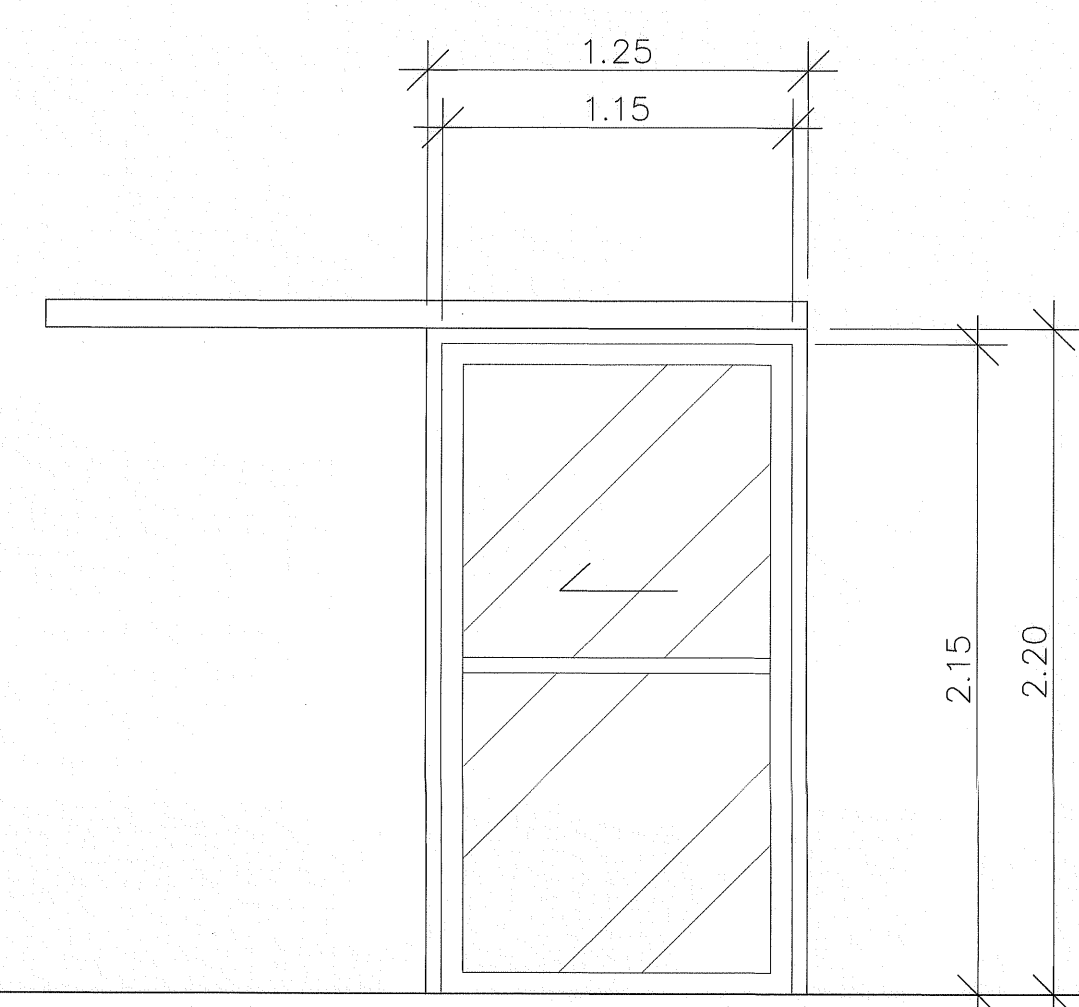


ขยาย ประตู D7

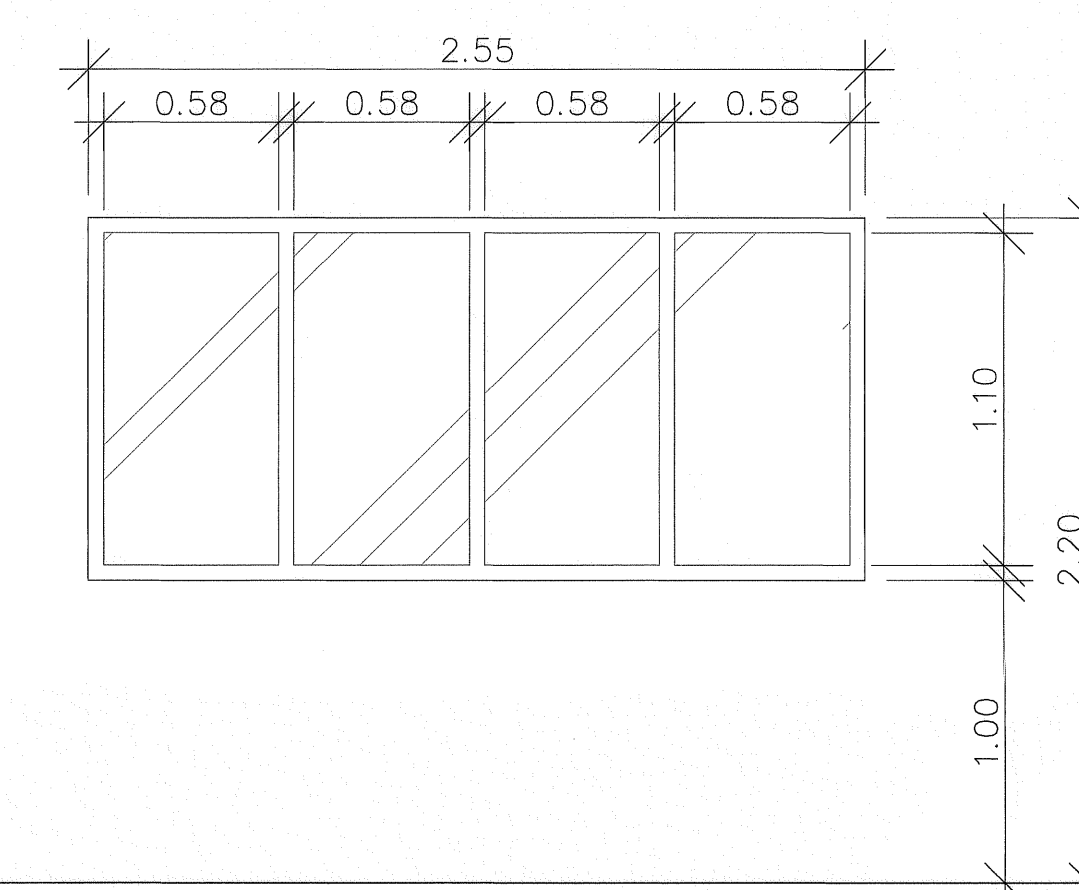
ลักษณะบาน	ประตูบานเปิดคู่
วงกบ	ไม้ 2" x 4"
กรอบบาน	ไม้เนื้อแข็ง
กระจก	-
อุปกรณ์	-

ลักษณะบาน	ประตูบานเลื่อน
วงกบ	-
กรอบบาน	-
กระจก	-
อุปกรณ์	-

ลักษณะบาน	ประตูบานเปิดเดี่ยว
วงกบ	อลูมิเนียม
กรอบบาน	อลูมิเนียม
กระจก	กระจกใส
อุปกรณ์	-



ขยาย ประตู D8

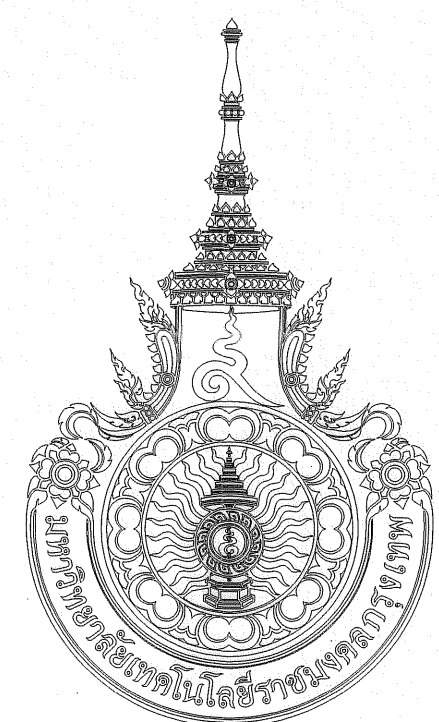


ขยาย หน้าต่าง W12

ลักษณะบาน	ประตูบานเลื่อนเดี่ยว
วงกบ	อลูมิเนียม
กรอบบาน	อลูมิเนียม
กระจก	กระจกใส
อุปกรณ์	-

ลักษณะบาน	หน้าต่างบานเปิดตาย
วงกบ	อลูมิเนียม
กรอบบาน	อลูมิเนียม
กระจก	กระจกใส
อุปกรณ์	-

ลักษณะบาน	หน้าต่างบานเปิดเดี่ยว
วงกบ	อลูมิเนียม
กรอบบาน	อลูมิเนียม
กระจก	กระจกใส
อุปกรณ์	-



มหาวิทยาลัยเทคโนโลยีราชมงคล
กรุงเทพ

โครงการ
งานปรับปรุงอาคาร 4/1

อธิการบดี
ดร. สวัสดิ์ พุทธรชัยยงค์

รองอธิการบดี
ดร. สุกิจ นิตินัย

สถาปนิกออกแบบ

วิศวกรโครงสร้าง
นายสวัสดิ์ ศรีเมืองธน สย.6544
นายชินนรินทร์ สุวพรทม สย.7743

วิศวกรเครื่องกล

วิศวกรไฟฟ้า
นายกมล ทาใบยา ก.พท.31982

วิศวกรสุขาภิบาล

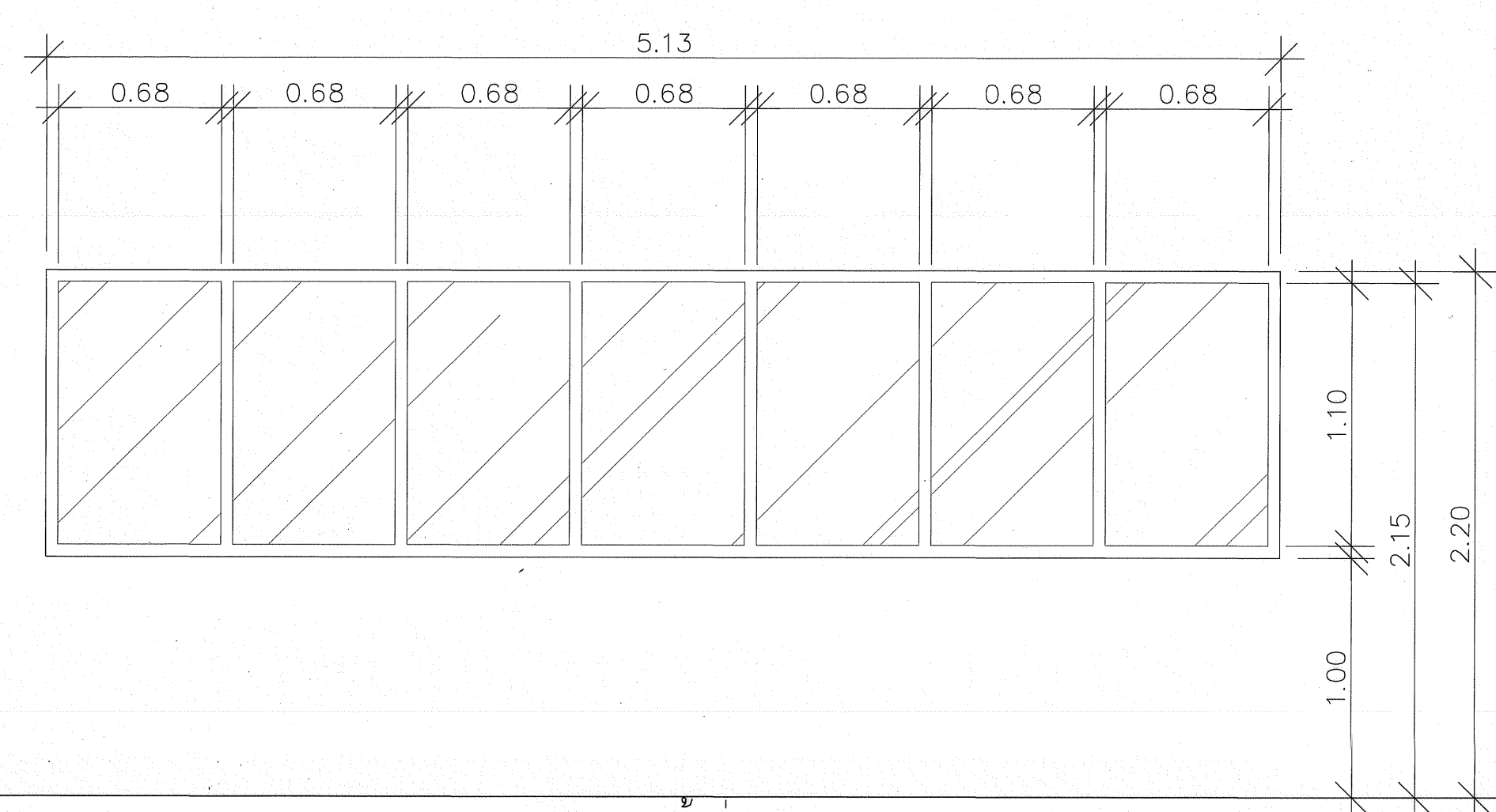
ผู้เขียนแบบ

REV.	DESCRIPTION	DATE

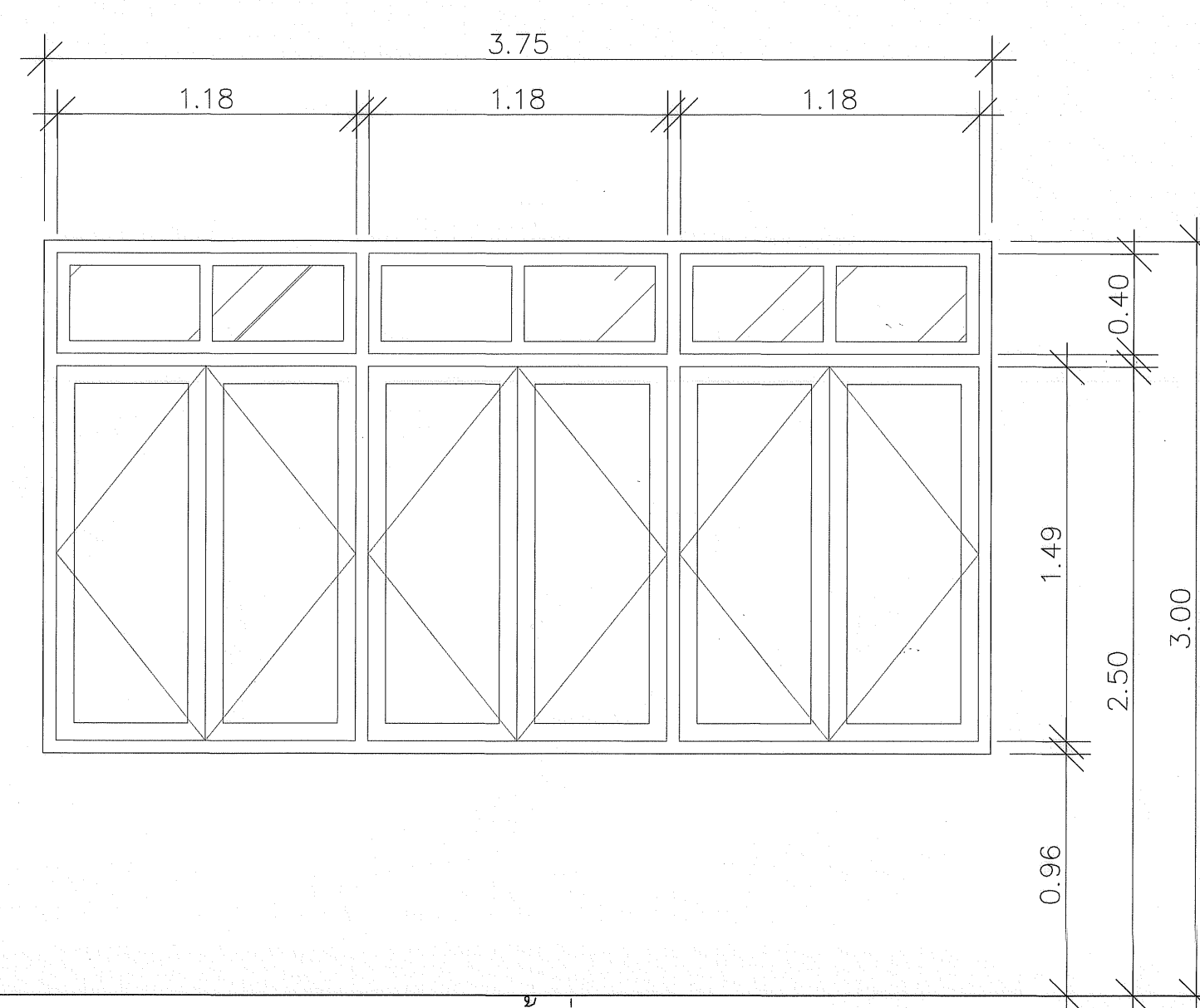
แสดงแบบ
แบบ ขยาย หน้าต่าง (1)
(ก่อนปรับปรุง)

มาตราส่วน	วันที่
--	--

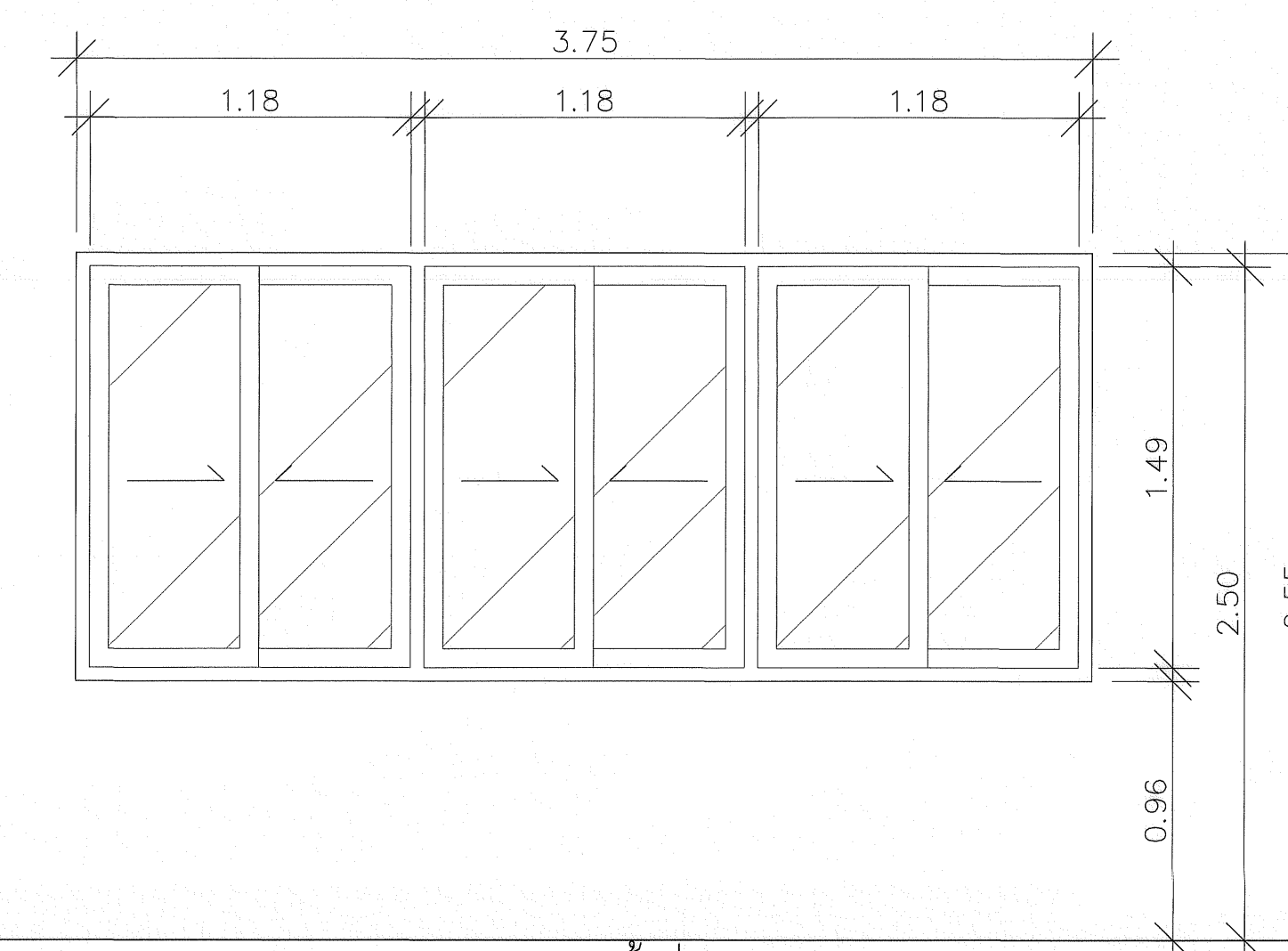
แผ่นที่	รวม
A6-03	65



ขยาย หน้าต่าง W1



ขยาย หน้าต่าง W2

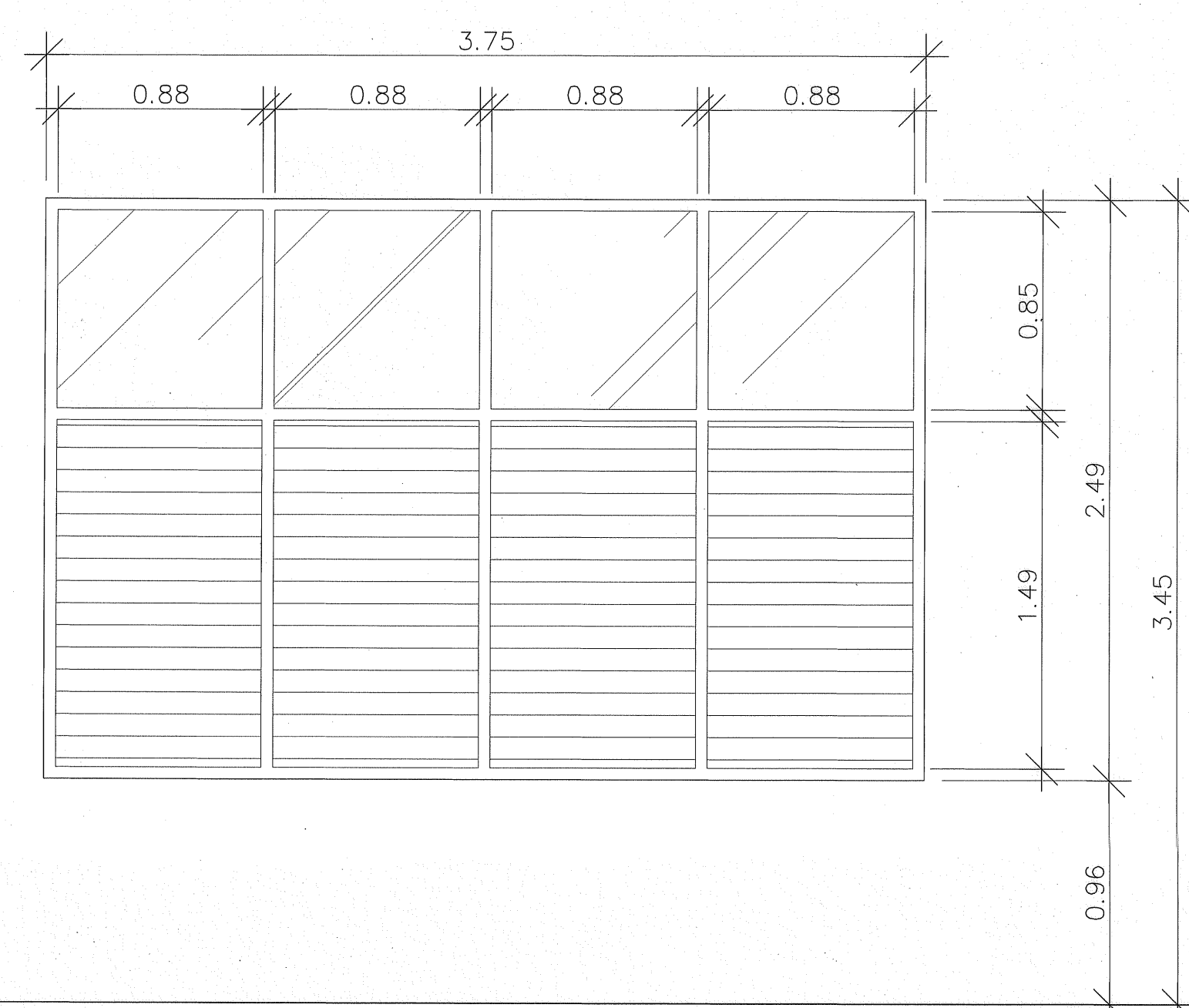


ขยาย หน้าต่าง W2A

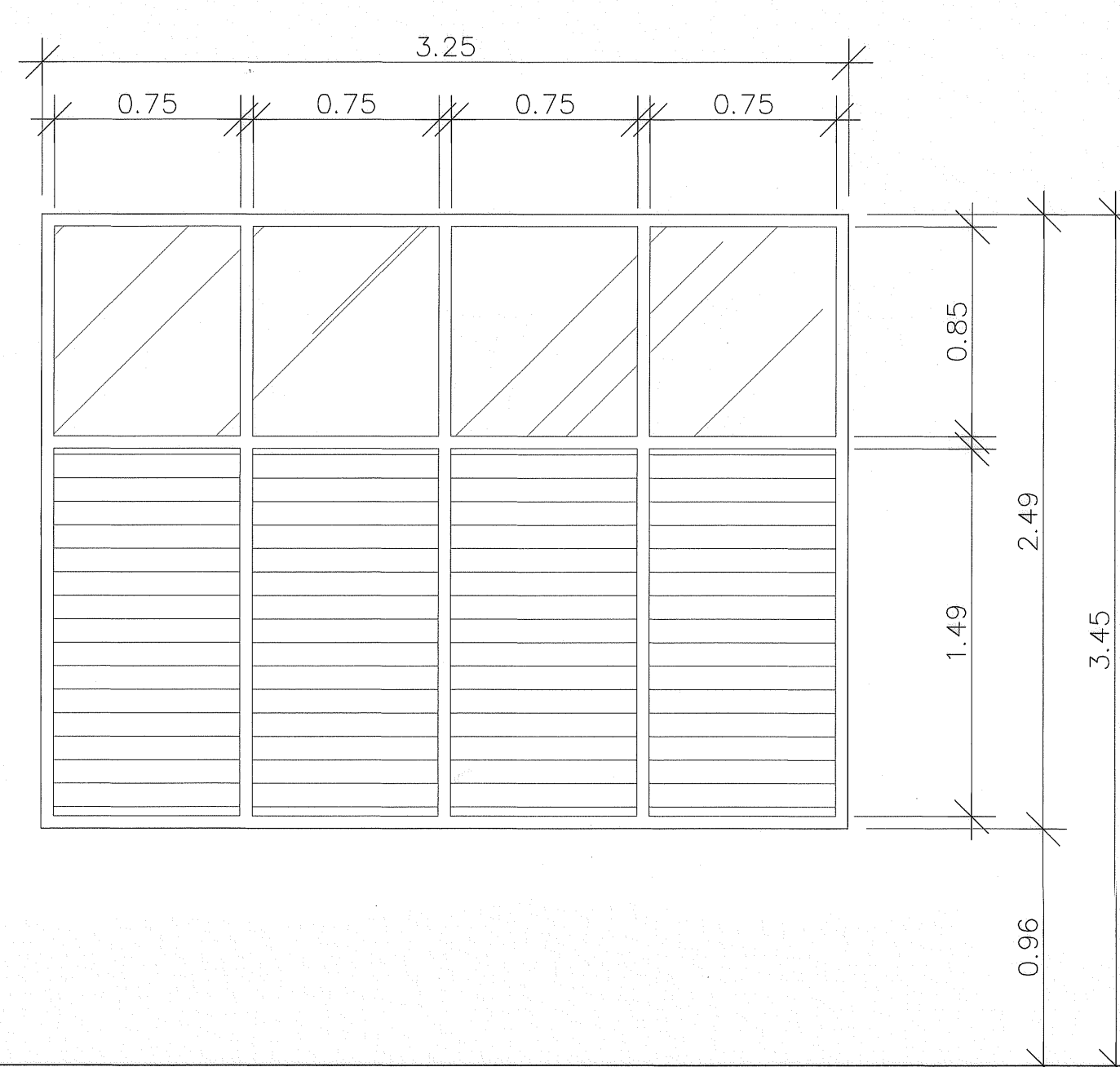
ลักษณะบาน	หน้าต่างบานเปิดตาย
วงกบ	อลูมิเนียม
กรอบบาน	อลูมิเนียม
กระจก	กระจกใส
อุปกรณ์	-

ลักษณะบาน	หน้าต่างบานเปิดคู่ พร้อมช่องแสง
วงกบ	ไม้ 2" x 4"
กรอบบาน	ไม้เนื้อแข็ง
กระจก	กระจกใส
อุปกรณ์	-

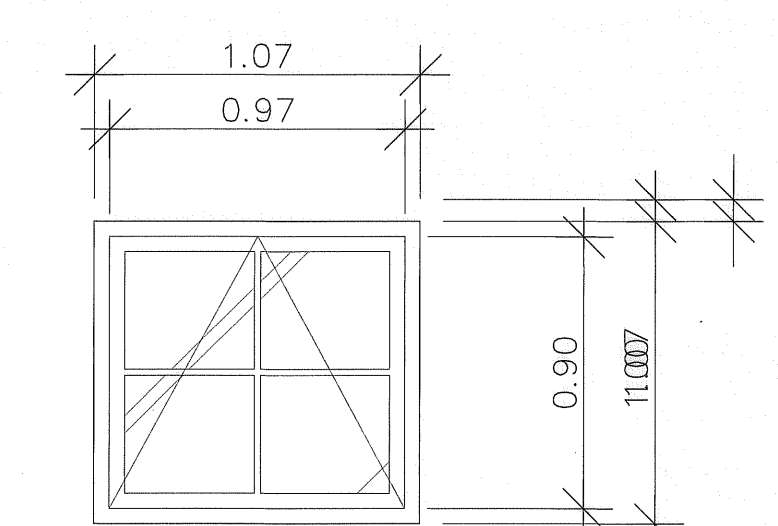
ลักษณะบาน	หน้าต่างบานเลื่อนคู่
วงกบ	อลูมิเนียม
กรอบบาน	อลูมิเนียม
กระจก	กระจกใส
อุปกรณ์	-



ขยาย หน้าต่าง W3



ขยาย หน้าต่าง W4



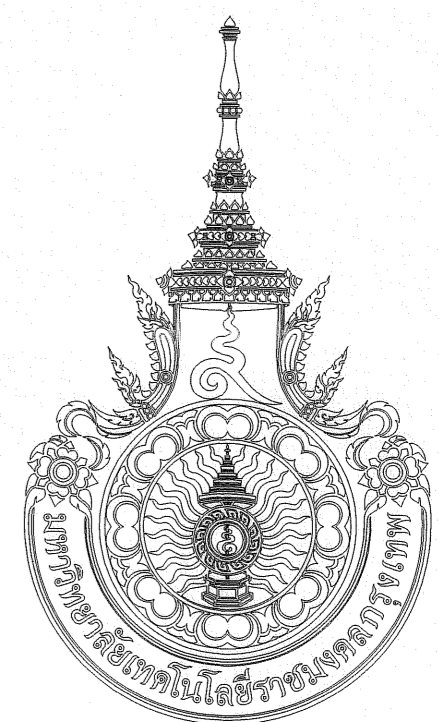
ขยาย หน้าต่าง W5

ลักษณะบาน	หน้าต่างบานเกล็ดปรับมุม พร้อมช่องแสงเปิดตาย
วงกบ	อลูมิเนียม
กรอบบาน	อลูมิเนียม
กระจก	กระจกใส
อุปกรณ์	-

ลักษณะบาน	หน้าต่างบานเกล็ดปรับมุม พร้อมช่องแสงเปิดตาย
วงกบ	อลูมิเนียม
กรอบบาน	อลูมิเนียม
กระจก	กระจกใส
อุปกรณ์	-

ลักษณะบาน	หน้าต่างบานกระทุ้ง
วงกบ	ไม้ 2" x 4"
กรอบบาน	ไม้เนื้อแข็ง
กระจก	กระจกใส กระจกทึบ
อุปกรณ์	-

* หมายเหตุ: 1. แสดงแบบใช้เพื่อประกอบการจัดทำแบบเท่านั้น 2. ใช้แสดงลักษณะงานเบื้องต้นเท่านั้น 3. วิศวกร/สถาปนิก/ช่างเขียน



มหาวิทยาลัยเทคโนโลยีราชมงคล
กรุงเทพ

โครงการ
งานปรับปรุงอาคาร 4/1

อธิการบดี
ดร. สวัสดิ์ พุทธรชัยยงค์

รองอธิการบดี
ดร. สุกิจ นิตินัย

สถาปนิกออกแบบ

วิศวกรโครงสร้าง
นายสวัสดิ์ ศรีเมืองธน สย.6544
นายชินนทร์ สุวพรรณ สย.7743

วิศวกรเครื่องกล

วิศวกรไฟฟ้า
นายภมล ทาไวยาก ภ.พ.31982

วิศวกรสุขาภิบาล

ผู้เขียนแบบ

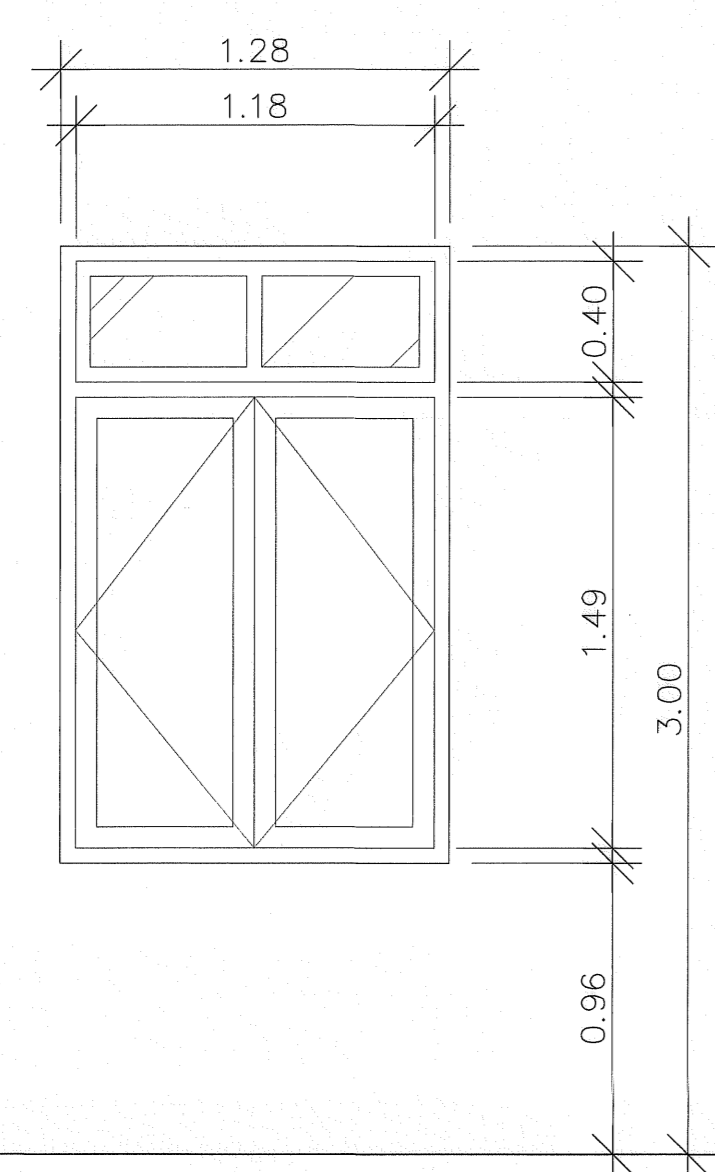
REV.	DESCRIPTION	DATE

แสดงแบบ

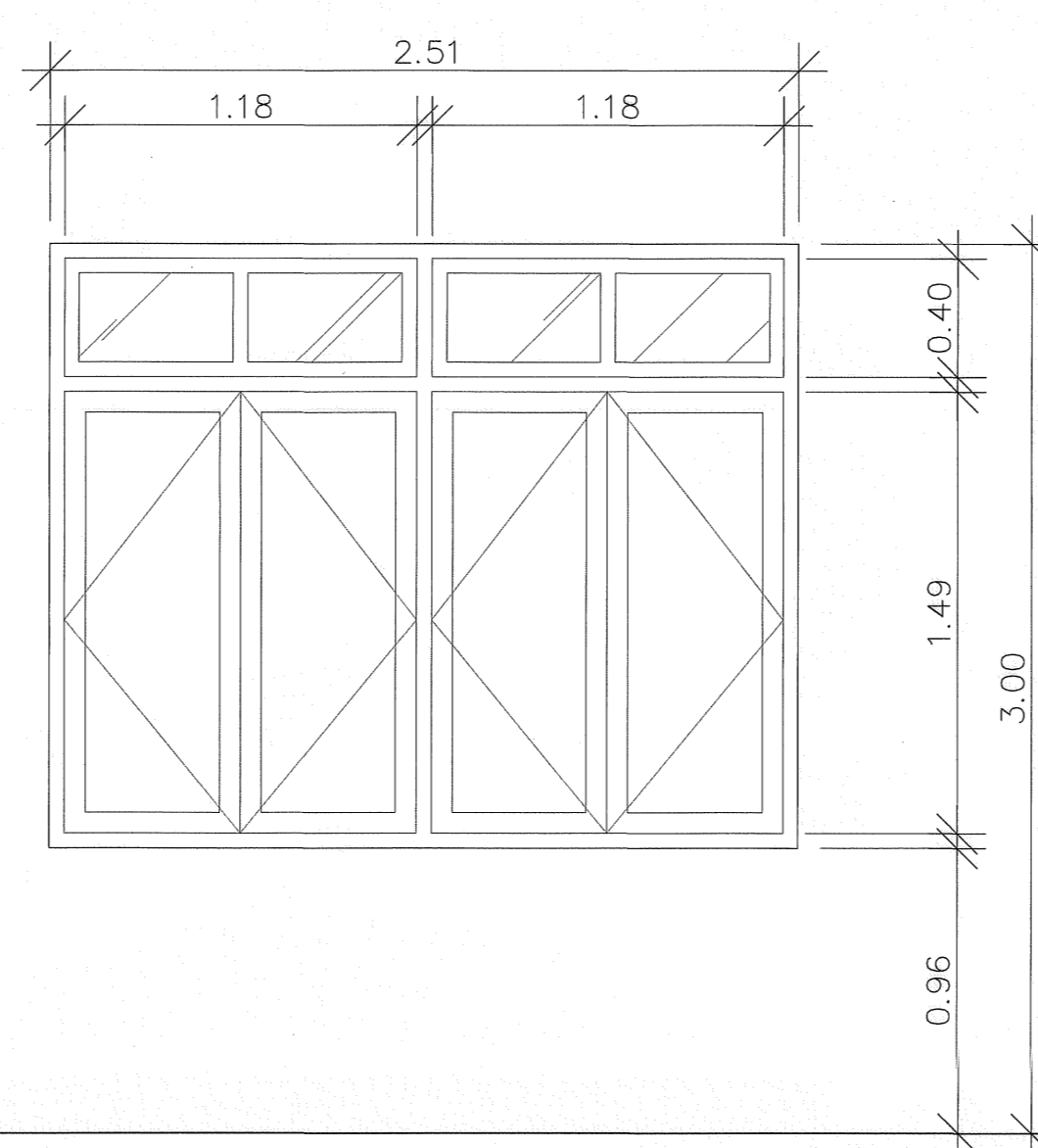
แบบ ขยาย หน้าต่าง (2)
(ก่อนปรับปรุง)

มาตราส่วน	วันที่
--	--

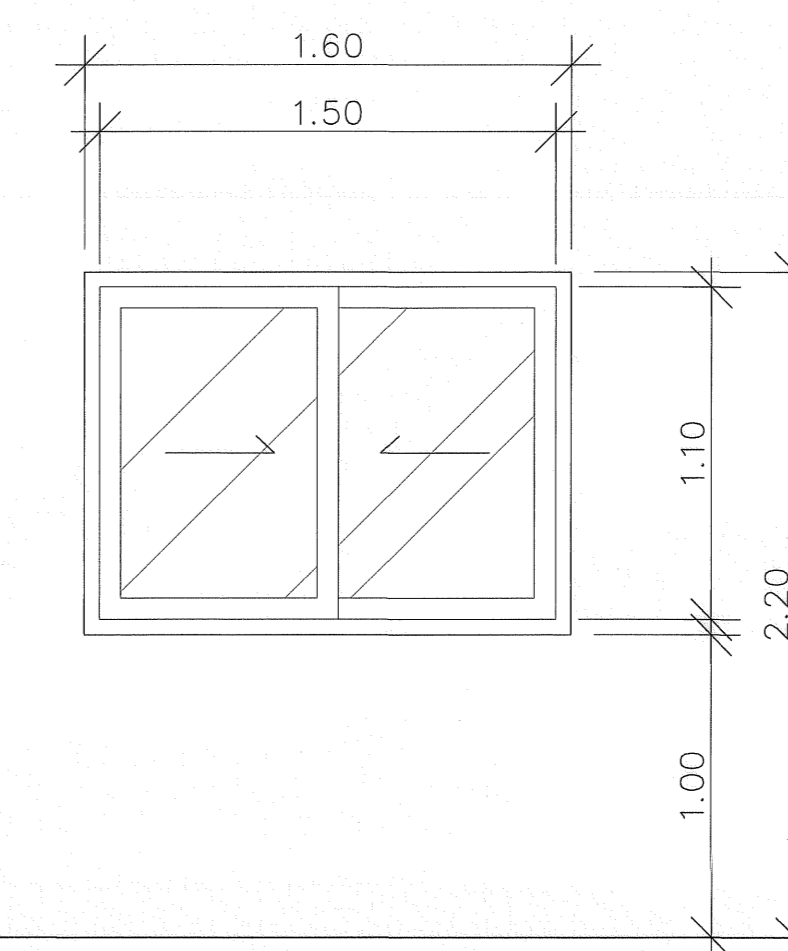
แผ่นที่	รวม
A6-04	65



ขยาย หน้าต่าง W6



ขยาย หน้าต่าง W7

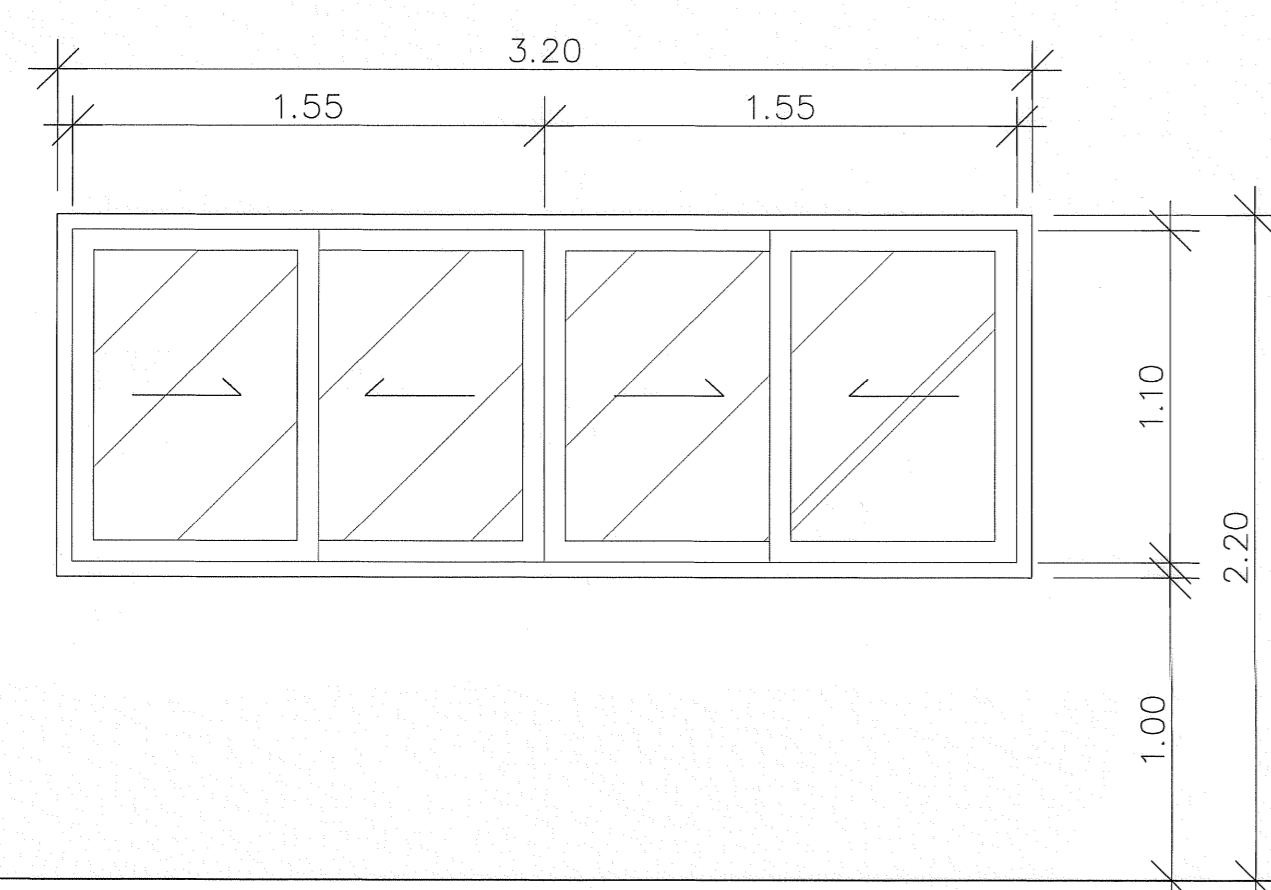


ขยาย หน้าต่าง W8

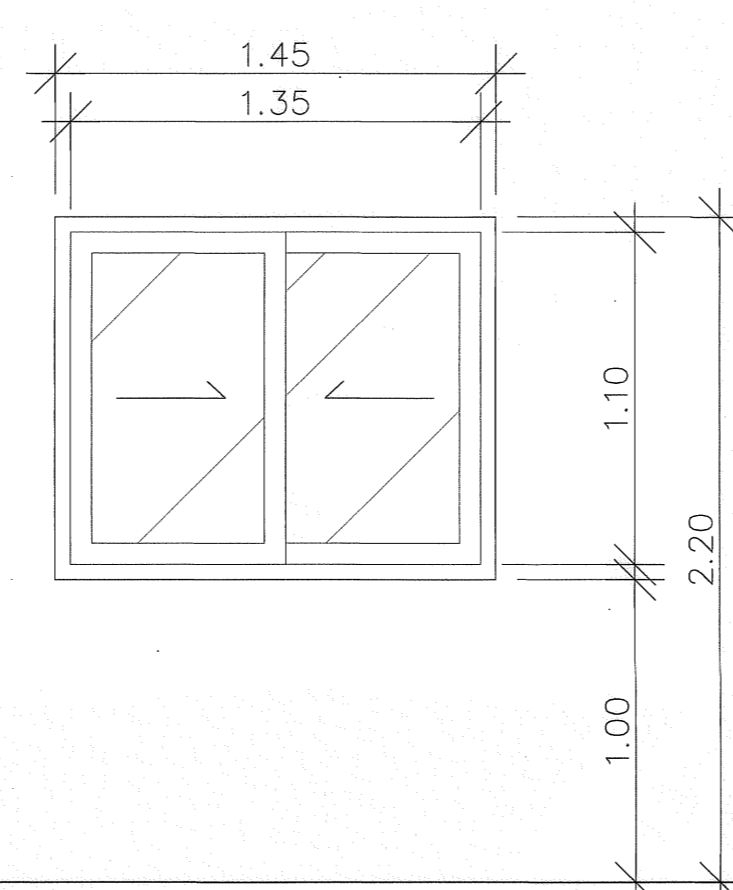
ลักษณะบาน	หน้าต่างบานเปิด พอมของแสง
วงกบ	ไม้ 2" x 4"
กรอบบาน	ไม้เนื้อแข็ง
กระจก	กระจกลาย
อุปกรณ์	-

ลักษณะบาน	หน้าต่างบานเปิด พอมของแสง
วงกบ	ไม้ 2" x 4"
กรอบบาน	ไม้เนื้อแข็ง
กระจก	กระจกลาย
อุปกรณ์	-

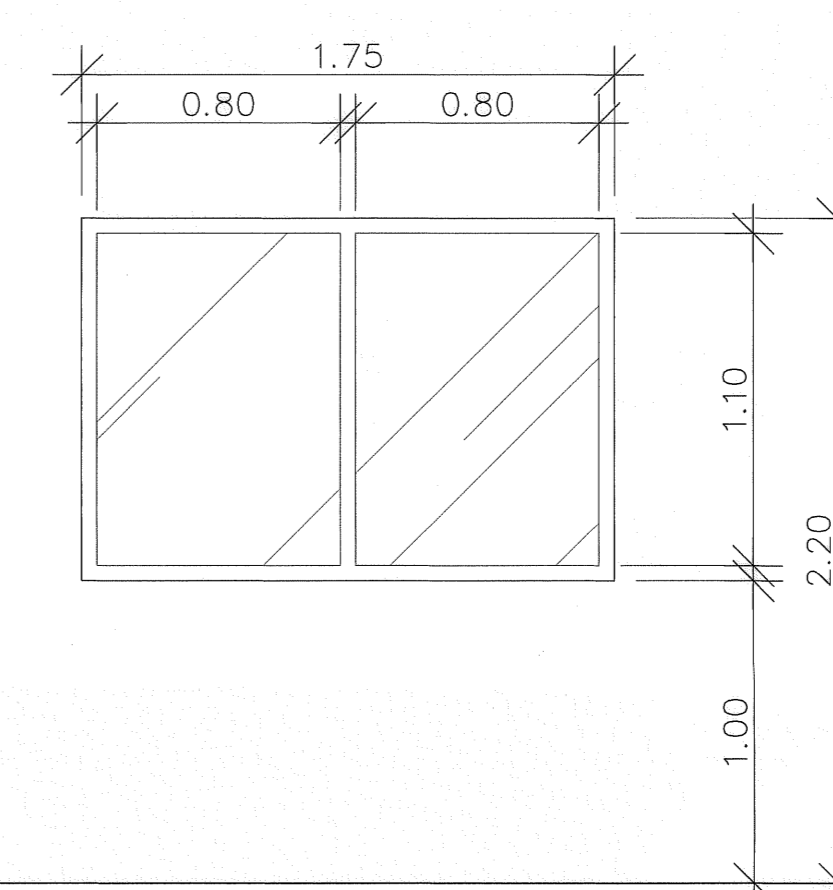
ลักษณะบาน	หน้าต่างบานเลื่อนคู่
วงกบ	อลูมิเนียม
กรอบบาน	อลูมิเนียม
กระจก	กระจกลาย
อุปกรณ์	-



ขยาย หน้าต่าง W9



ขยาย หน้าต่าง W10

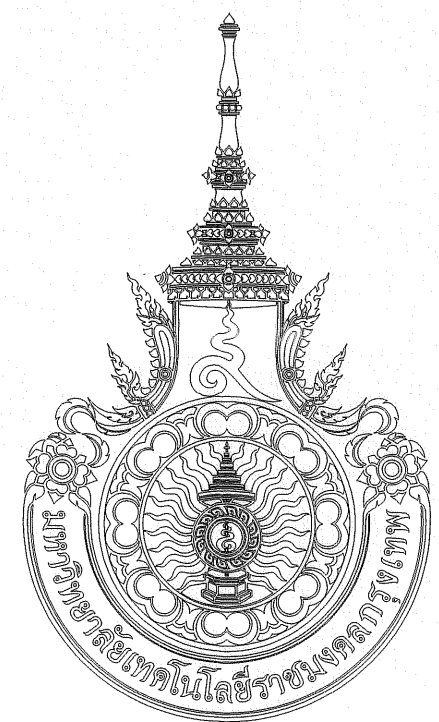


ขยาย หน้าต่าง W11

ลักษณะบาน	หน้าต่างบานเลื่อนคู่
วงกบ	อลูมิเนียม
กรอบบาน	อลูมิเนียม
กระจก	กระจกลาย
อุปกรณ์	-

ลักษณะบาน	หน้าต่างบานเลื่อนคู่
วงกบ	อลูมิเนียม
กรอบบาน	อลูมิเนียม
กระจก	กระจกลาย
อุปกรณ์	-

ลักษณะบาน	หน้าต่างบานติดตาย
วงกบ	อลูมิเนียม
กรอบบาน	อลูมิเนียม
กระจก	กระจกลาย
อุปกรณ์	-



มหาวิทยาลัยเทคโนโลยีราชมงคล
กรุงเทพ

โครงการ
งานปรับปรุงอาคาร 4/1

อธิการบดี
ดร. สวัสดิ์ พุทธรช้อยงค์

รองอธิการบดี
ดร. สุกิจ นิตินัย

สถาปนิกออกแบบ
-

วิศวกรโครงสร้าง
นายสวัสดิ์ ศรีเมืองธน สย.6544
นายชินสมุทร สุวพรรณ สย.7743

วิศวกรเครื่องกล
-

วิศวกรไฟฟ้า
นายภมล ทาโยธา ภ.พ.31982

วิศวกรสุขาภิบาล
-

ผู้เขียนแบบ
-

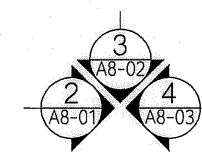
REV.	DESCRIPTION	DATE
------	-------------	------

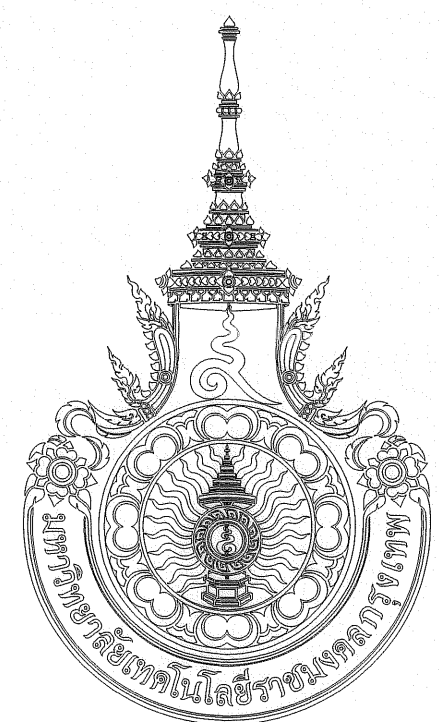
แสดงแบบ		
แปลนพื้นชั้น 1		

มาตราส่วน	วันที่
-----------	--------

--	--
แผ่นที่	รวม
A7-01	65

แปลน พื้นชั้น 1
1:75
(หลังปรับปรุง)





มหาวิทยาลัยเทคโนโลยีราชมงคล
กรุงเทพ

โครงการ
งานปรับปรุงอาคาร 4/1

อธิการบดี
ดร. สวัสดิ์ พุทธรชื่อยงค์

รองอธิการบดี
ดร. สุกิจ นิตินัย

สถาปนิกออกแบบ

วิศวกรโครงสร้าง
นายสวัสดิ์ ศรีเมืองธน สย.6544
นายชินนทร์ สุวพรรณ สย.7743

วิศวกรเครื่องกล

วิศวกรไฟฟ้า
นายภพล ทาใบยา ภ.พ.31982

วิศวกรสุขาภิบาล

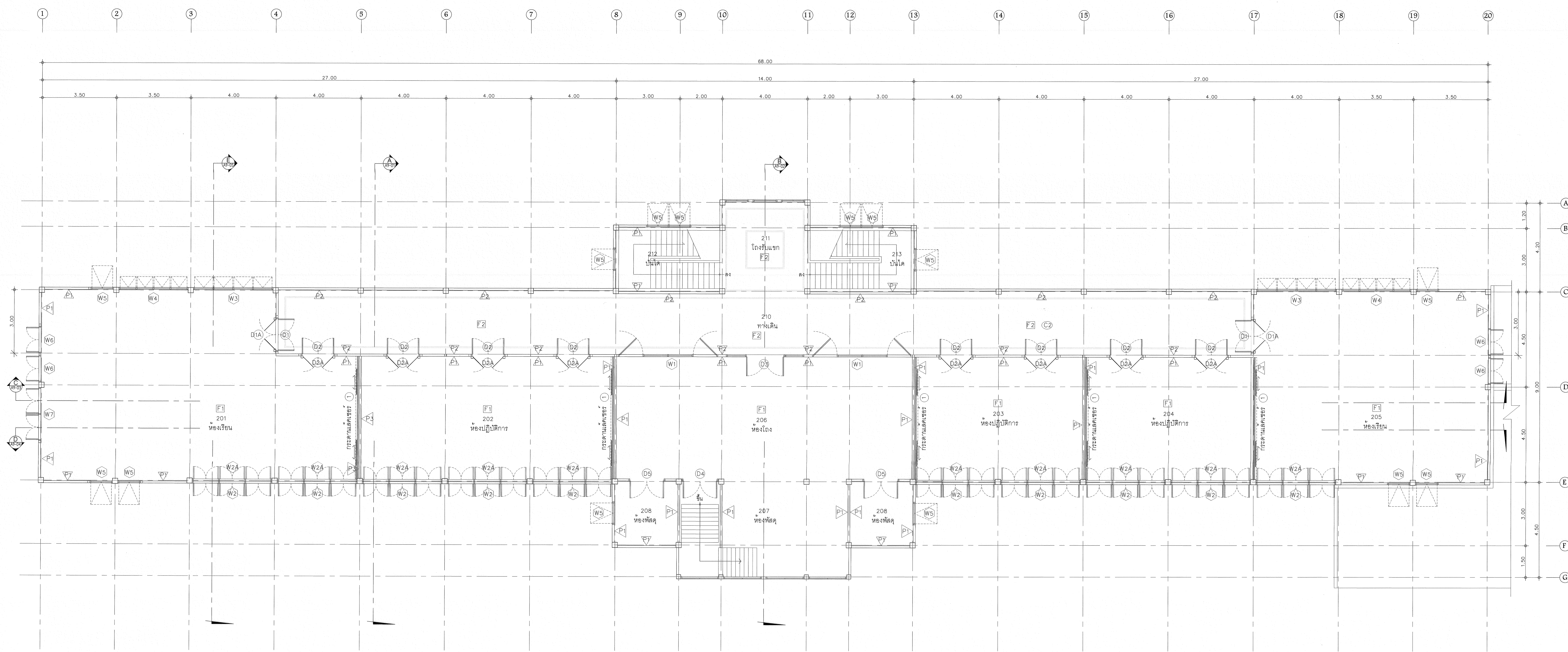
ผู้เขียนแบบ

REV.	DESCRIPTION	DATE

แสดงแบบ
แปลนพื้นที่ 2
(หลังปรับปรุง)

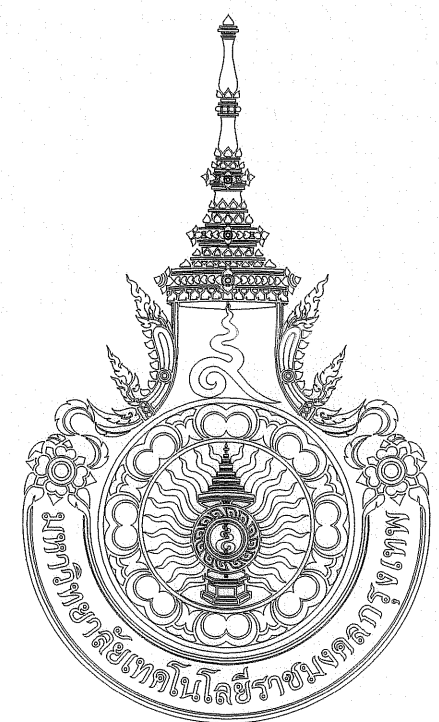
มาตราส่วน	วันที่
--	--

แผ่นที่	รวม
A7-02	65



แปลน พื้นที่ 2
1:75
(หลังปรับปรุง)

* หมายเหตุ: ที่แสดงในแบบนี้เพื่อประกอบการจัดทำแบบเท่านั้น ไม่ใช่มุ่งอ้างสิทธิทางลิขสิทธิ์แก่ตนในการ/เผยแพร่



มหาวิทยาลัยเทคโนโลยีราชมงคล
กรุงเทพ

โครงการ
งานปรับปรุงอาคาร 4/1

อธิการบดี
ดร. สวัสดิ์ พุทธรช้อยงค์

รองอธิการบดี
ดร. สุกิจ นิตินัย

สถาปนิกออกแบบ
-

วิศวกรโครงสร้าง
นายสวัสดิ์ ศรีเมืองธน สย.6544
นายชินสมุทร สุวพรรณ สย.7743

วิศวกรเครื่องกล
-

วิศวกรไฟฟ้า
นายภมล ทาใบยา ภ.พท.31982

วิศวกรสุขาภิบาล
-

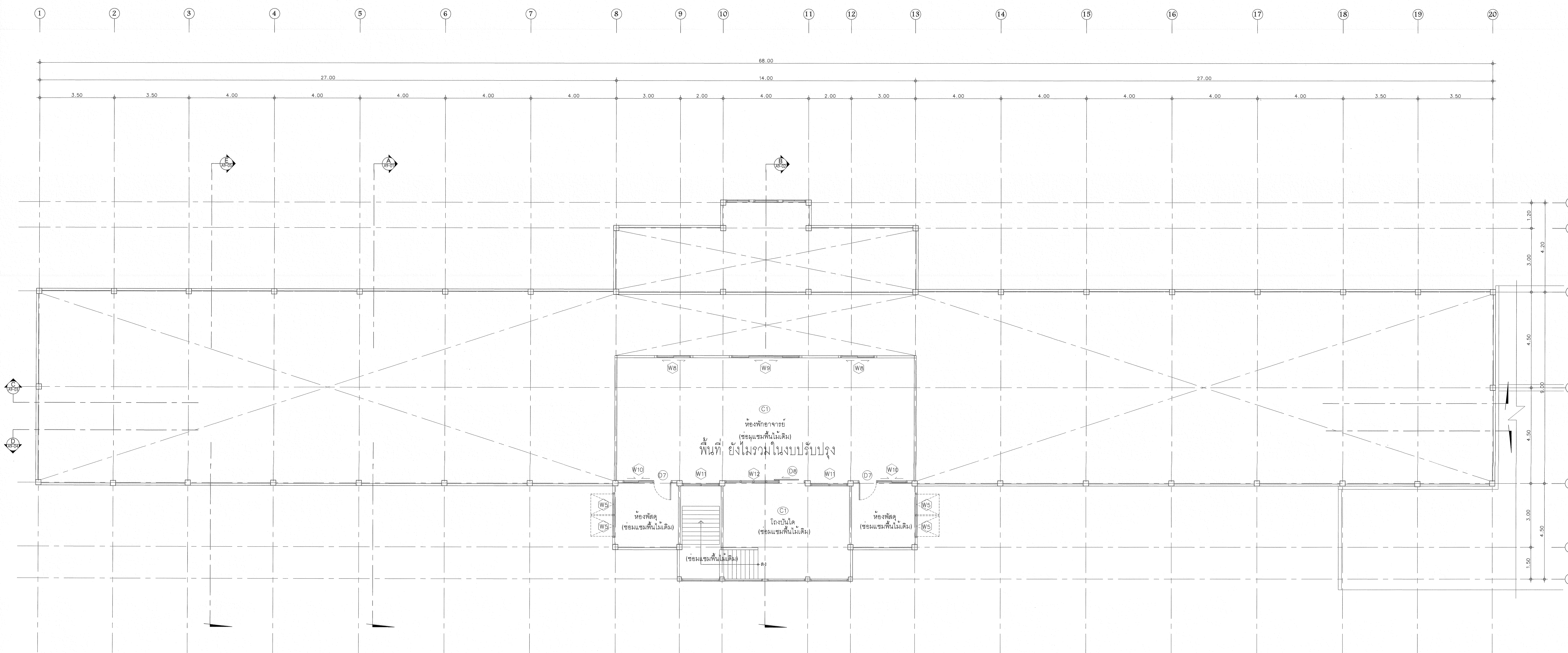
ผู้เขียนแบบ
-

REV.	DESCRIPTION	DATE

แสดงแบบ
แปลนพื้นที่นอกรอบ
(หลังปรับปรุง)

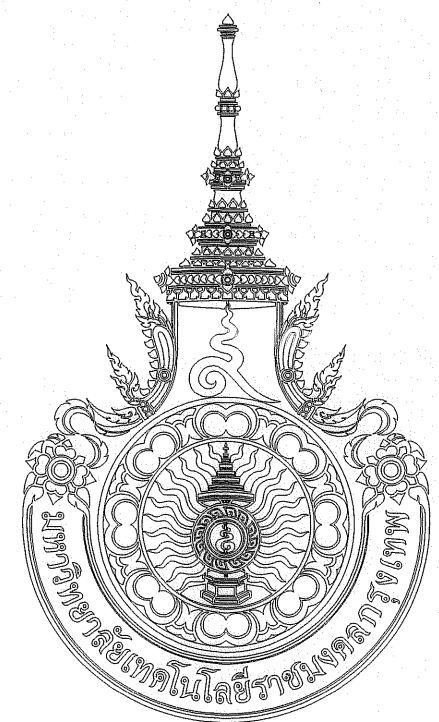
มาตราส่วน	วันที่
--	--

แผ่นที่	รวม
A7-03	65



แปลน พื้นที่นอกรอบ
1:75
(หลังปรับปรุง)

* หมายเหตุ: ที่แสดงแบบนี้ใช้เพื่อประกอบการจัดทำแบบเท่านั้น ไม่ใช่ว่าจะรับรองความถูกต้องด้านวิศวกรรม/สถาปัตย์



มหาวิทยาลัยเทคโนโลยีราชมงคล
กรุงเทพ

โครงการ
งานปรับปรุงอาคาร 4/1

อธิการบดี
ดร. สวัสดิ์ พุทธรชัยยงค์

รองอธิการบดี
ดร. สุกิจ นิตินัย

สถาปนิกออกแบบ
-

วิศวกรโครงสร้าง
นายสวัสดิ์ ศรีเมืองธน สย.6544
นายชินนกร สุวพรตม สย.7743

วิศวกรเครื่องกล
-

วิศวกรไฟฟ้า
นายกมล ทาไบบา ภ.พท.31982

วิศวกรสุขาภิบาล
-

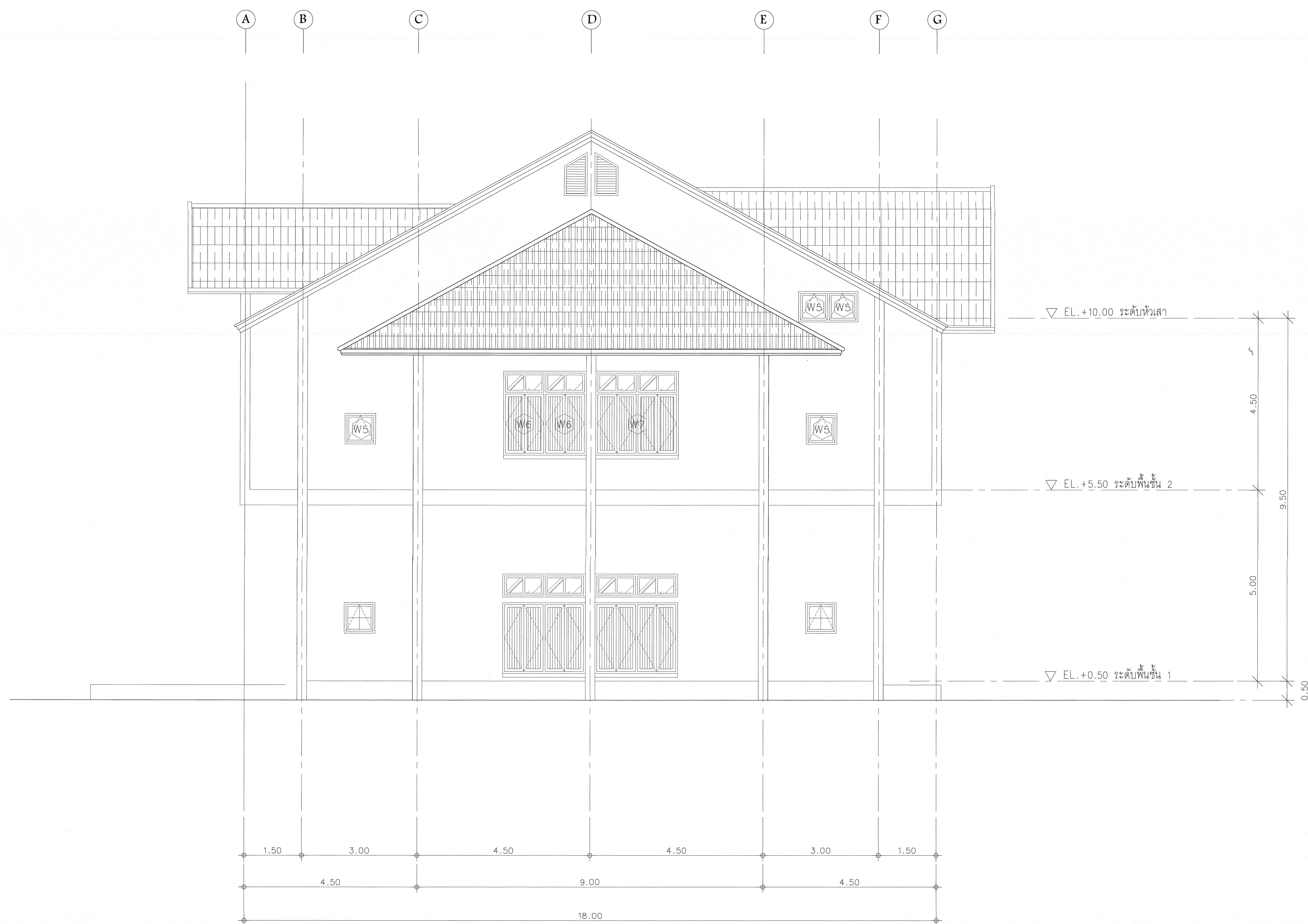
ผู้เขียนแบบ
-

REV.	DESCRIPTION	DATE

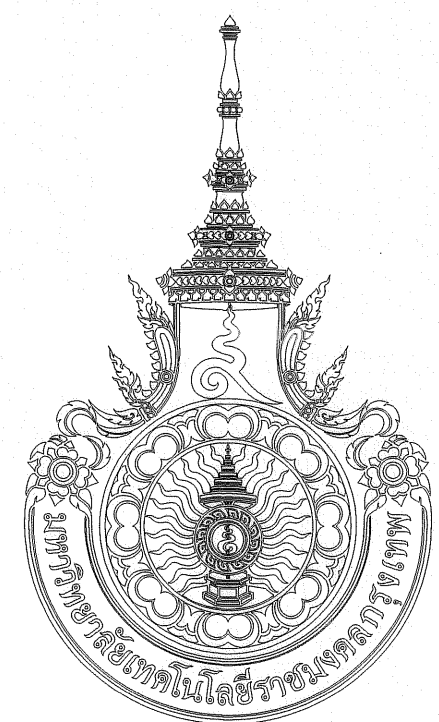
แสดงแบบ
แบบ รูปด้าน 2
(หลังปรับปรุง)

มาตราส่วน	วันที่
--	--

แผ่นที่	รวม
A8-01	65



แบบ รูปด้าน 2
1:50
(หลังปรับปรุง)



มหาวิทยาลัยเทคโนโลยีราชมงคล
กรุงเทพ

โครงการ
งานปรับปรุงอาคาร 4/1

อธิการบดี
ดร. สวัสดิ์ พุทธิชัยงค์

รองอธิการบดี
ดร. สก๊อต นิตินัย ธีระ

สถาปนิกออกแบบ

วิศวกรโครงสร้าง
นายสวัสดิ์ ศรีเมืองธน สย.6544
นายชินณรงค์ สุวพรรณ สย.7743

วิศวกรเครื่องกล

วิศวกรไฟฟ้า *Wan On*
นายภมร ทาใบยา ภ.พ.ก.31982

วิศวกรสุขาภิบาล

ผู้เขียนแบบ

REV. DESCRIPTION DATE

แสดงแบบ
แบบ รูปด้าน 3
(หลังปรับปรุง)

มาตราส่วน
--

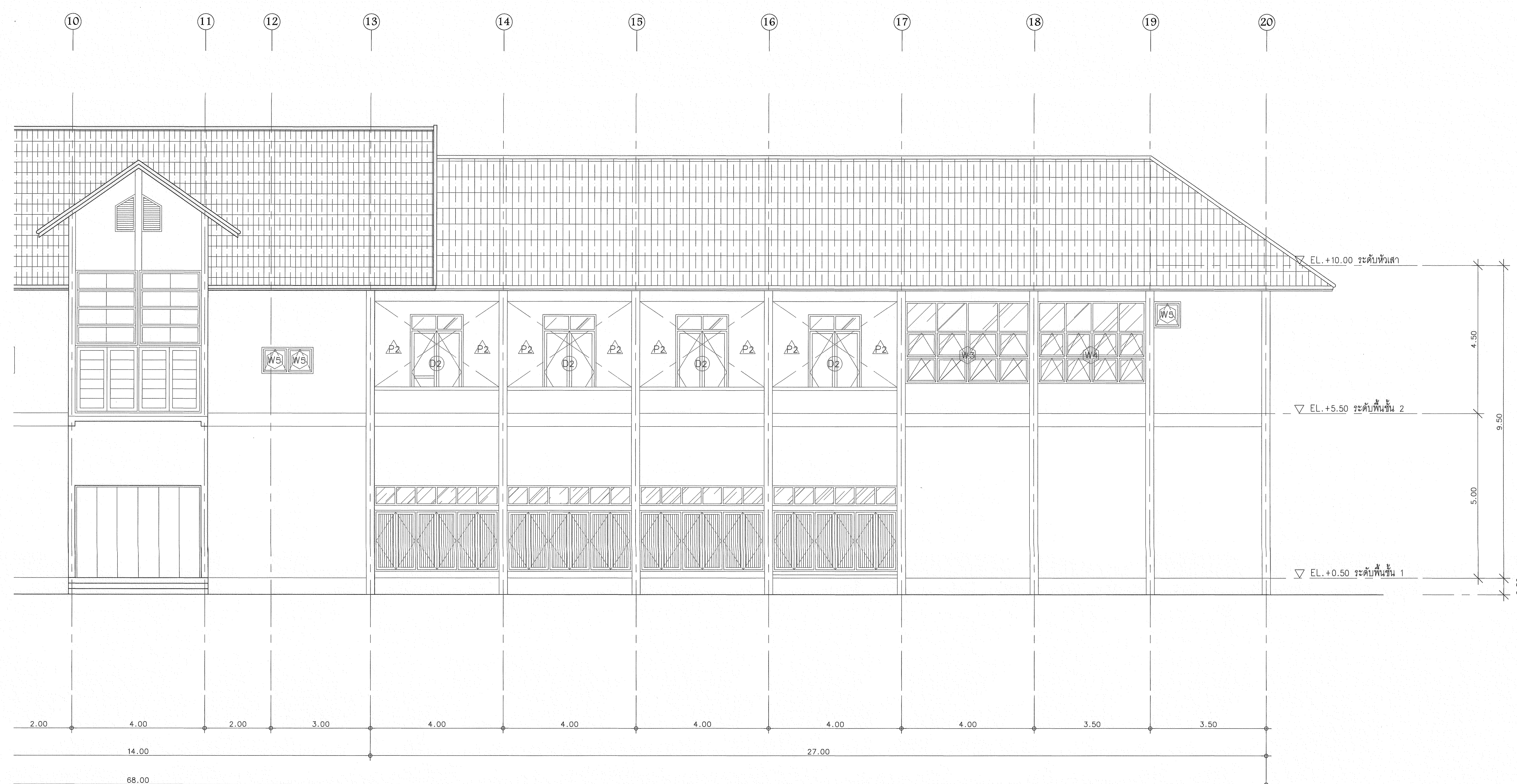
แผ่นที่
A8-02

วันที่
--

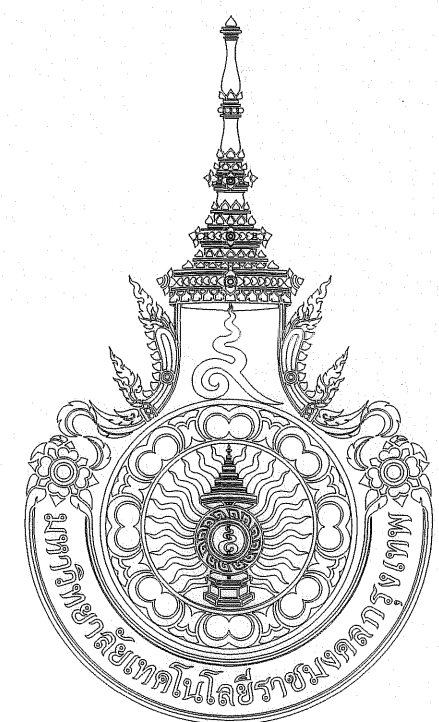
รวม
65



แบบ รูปด้าน 3
1:75
(หลังปรับปรุง)



* ๕๕๕๕๕๕ - ที่แสดงแบบนี้ใช้เพื่อประกอบการจัดทำแบบเท่านั้น ไม่ใช่ว่าจะส่งมอบงานหรือขายแบบนี้แก่ใครก็ตาม



มหาวิทยาลัยเทคโนโลยีราชมงคล
กรุงเทพ

โครงการ
งานปรับปรุงอาคาร 4/1

อธิการบดี
ดร. สวัสดิ์ พุกศรีชัยยงค์

รองอธิการบดี
ดร. สุกิจ นิตินัย

สถาปนิกออกแบบ
-

วิศวกรโครงสร้าง
นายสวัสดิ์ ศรีเมืองธน สย.6544
นายชัชเชษฐ์ สุวพรรณ สย.7743

วิศวกรเครื่องกล
-

วิศวกรไฟฟ้า
นายกมล ทาใบยา ก.พ.ก.31982

วิศวกรสุขาภิบาล
-

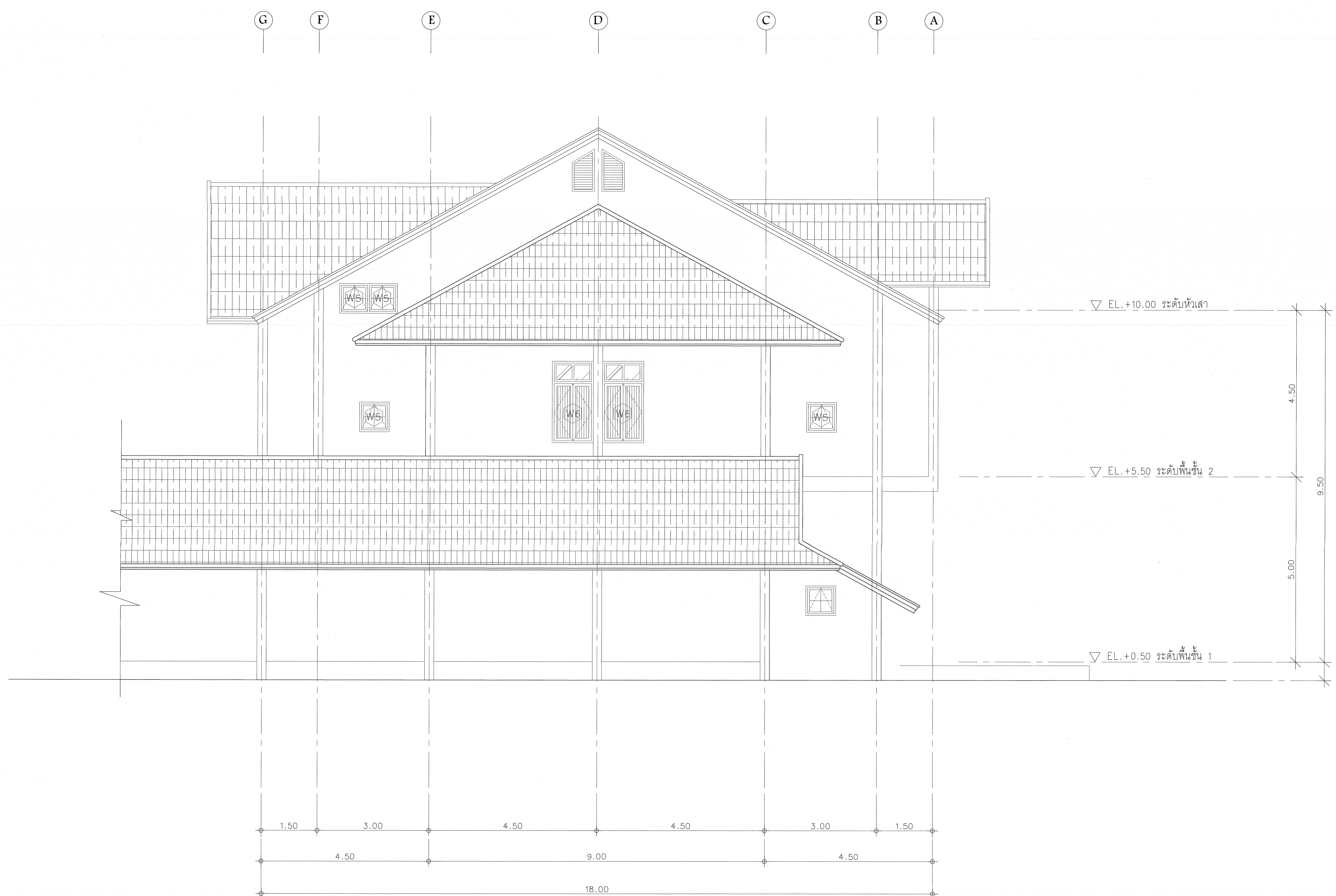
ผู้เขียนแบบ
-

REV.	DESCRIPTION	DATE

แสดงแบบ
แบบ รูปด้าน 4
(หลังปรับปรุง)

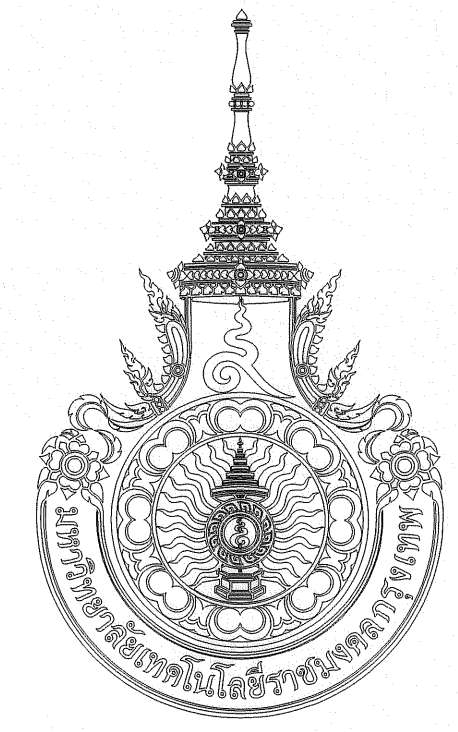
มาตราส่วน	วันที่
--	--

แผ่นที่	รวม
A8-03	65



แบบ รูปด้าน 4
1:50
(หลังปรับปรุง)

* ระบุตำแหน่งที่แสดงแบบไปใช้ประกอบอาคารตัดทำแบบเท่านั้น ไม่ใช้บังคับการควบคุมงานก่อสร้าง/เขียนราคา



มหาวิทยาลัยเทคโนโลยีราชมงคล
กรุงเทพ

โครงการ
งานปรับปรุงอาคาร 4/1

อธิการบดี
ดร. สาคิต พงษ์ชัยยงค์

รองอธิการบดี
ดร. สุกิจ นิตินัย

สถาปนิกออกแบบ

วิศวกรโครงสร้าง
นายสวัสดิ์ ศรีเมืองธน สย.6544
นายชินณรงค์ สว่างพรม สย.7743

วิศวกรเครื่องกล

วิศวกรไฟฟ้า
นายกมล ทาเวยยา ก.พท.31982

วิศวกรสุขาภิบาล

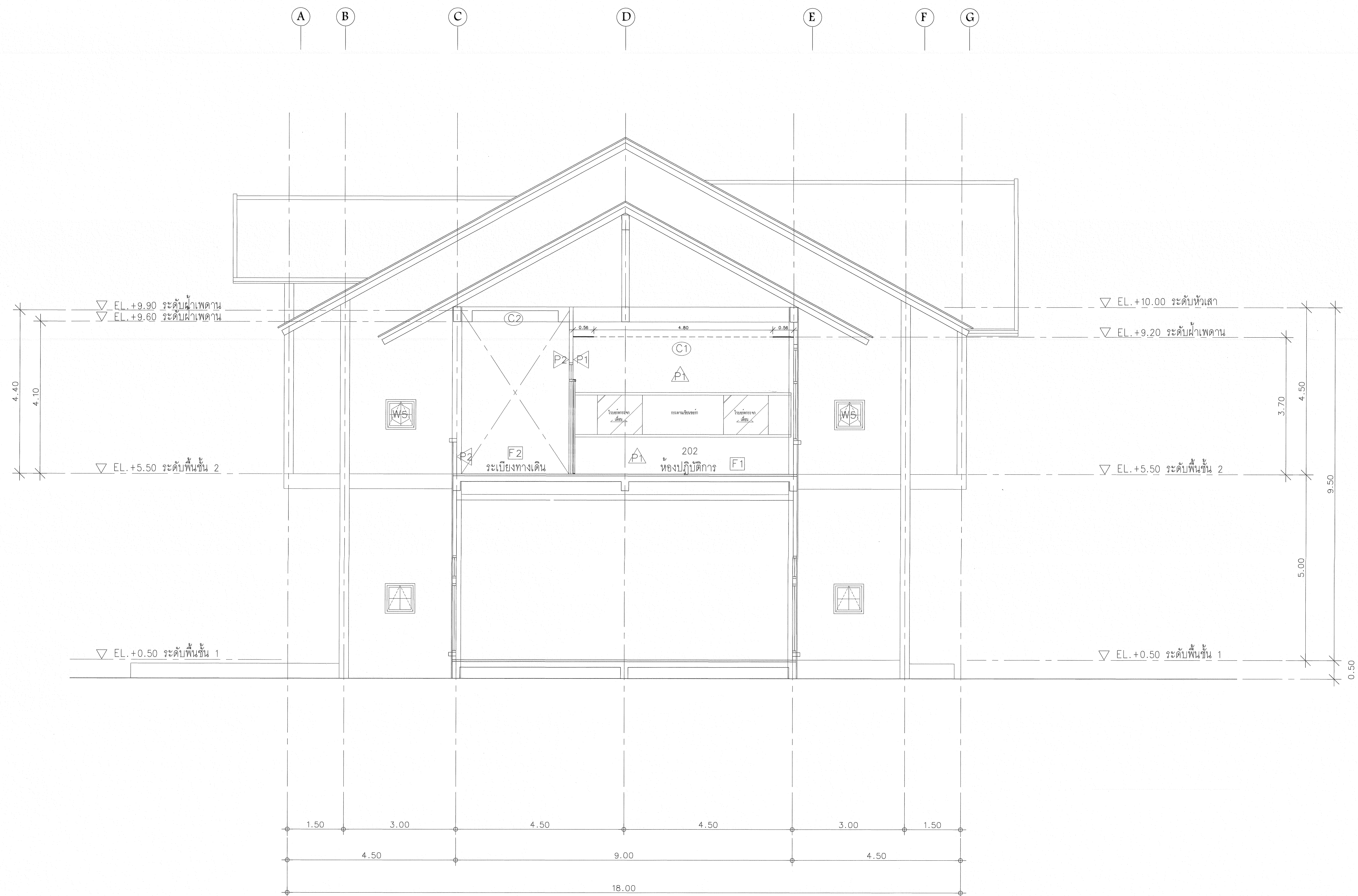
ผู้เขียนแบบ

REV.	DESCRIPTION	DATE

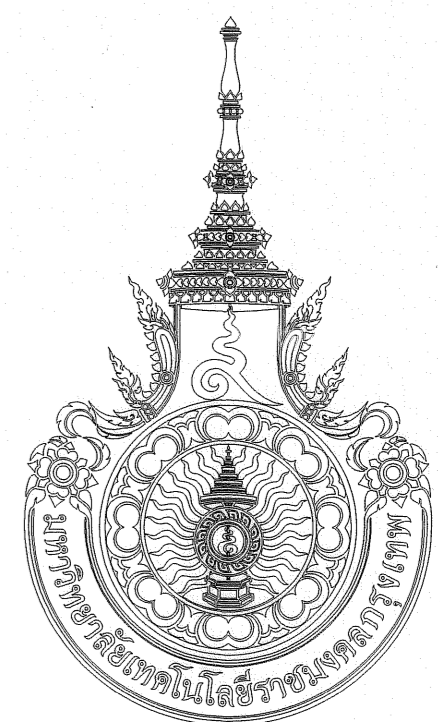
แสดงแบบ
แบบ รูปตัด A
(หลังปรับปรุง)

มาตราส่วน	วันที่
--	--

แผ่นที่	รวม
A9-01	65



แบบ รูปตัด A
1:50
(หลังปรับปรุง)



มหาวิทยาลัยเทคโนโลยีราชมงคล
กรุงเทพ

โครงการ
งานปรับปรุงอาคาร 4/1

อธิการบดี
ดร. สวัสดิ์ พุทธิชัยยงค์

รองอธิการบดี
ดร. สุกิจ นิตินัย

สถาปนิกออกแบบ
-

วิศวกรโครงสร้าง
นายสวัสดิ์ ศรีเมืองธน สย.6544
นายชินสมุทร สุวรรณ สย.7743

วิศวกรเครื่องกล
-

วิศวกรไฟฟ้า
นายกมล ทาใบยา ก.พ.31982

วิศวกรสุขาภิบาล
-

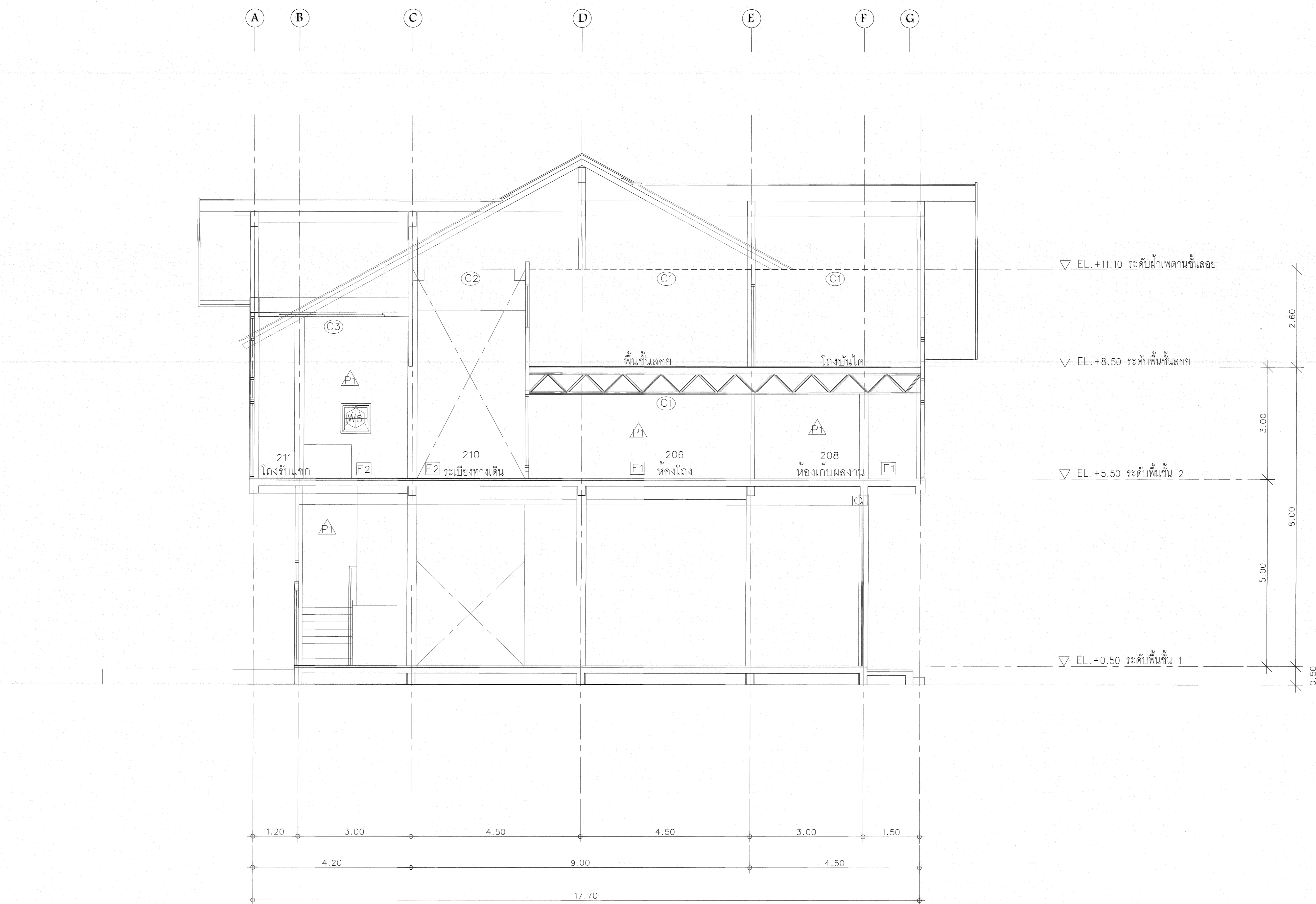
ผู้เขียนแบบ
-

REV.	DESCRIPTION	DATE

แสดงแบบ
แบบ รูปตัด B
(หลังปรับปรุง)

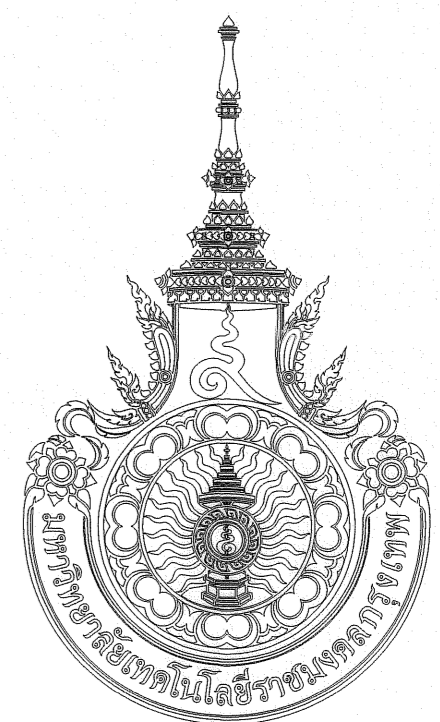
มาตราส่วน	วันที่
--	--

แผ่นที่	รวม
A9-02	65



แบบ รูปตัด B
1:50
(หลังปรับปรุง)

* หมายเหตุ: ที่แสดงในแบบนี้ที่ประกอบไปด้วยตัวอักษรและตัวเลข ไม่ใช่คำอธิบายหรือข้อความอื่นใดในการ/เอกสาร



มหาวิทยาลัยเทคโนโลยีราชมงคล
กรุงเทพ

โครงการ
งานปรับปรุงอาคาร 4/1

อธิการบดี
ดร. สวัสดิ์ พุทธรชัยยงค์

รองอธิการบดี
ดร. สุกิจ นิตินัย

สถาปนิกออกแบบ

วิศวกรโครงสร้าง
นายสวัสดิ์ ศรีเมืองธน สย.6544
นายชินนรินทร์ สุวพรรณ สย.7743

วิศวกรเครื่องกล

วิศวกรไฟฟ้า
นายภพล ทาใบยา ภ.พ.31982

วิศวกรสุขาภิบาล

ผู้เขียนแบบ

REV. DESCRIPTION DATE

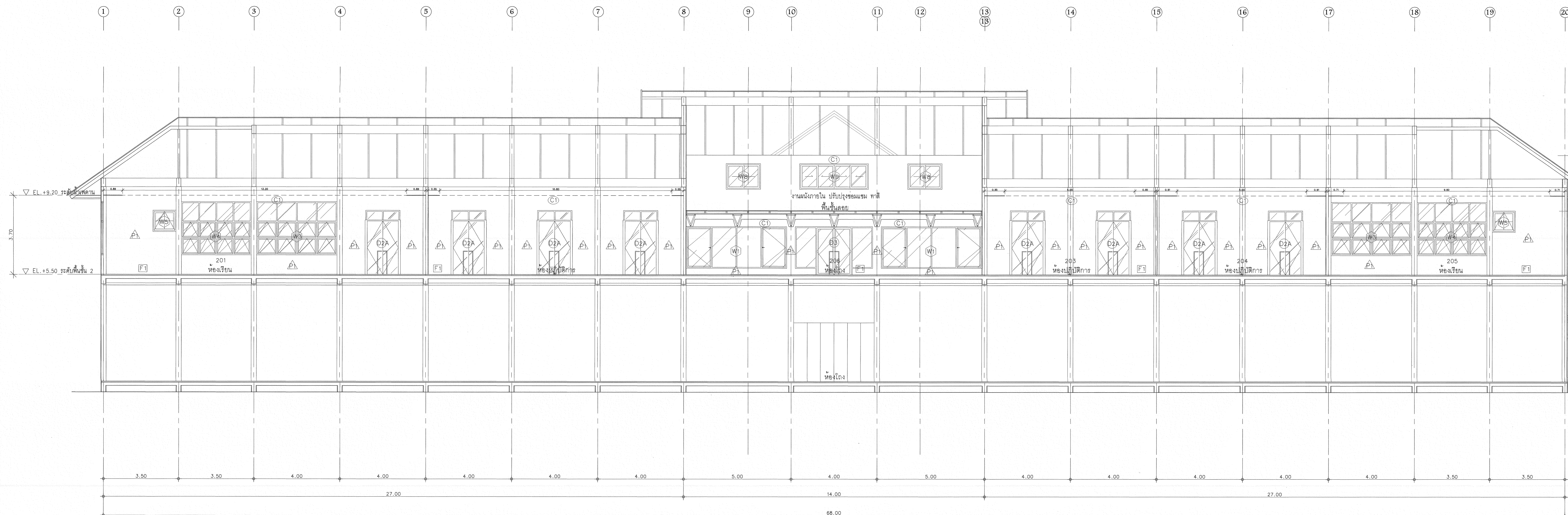
แสดงแบบ
แบบ รูปตัด C
(หลังปรับปรุง)

มาตราส่วน
--

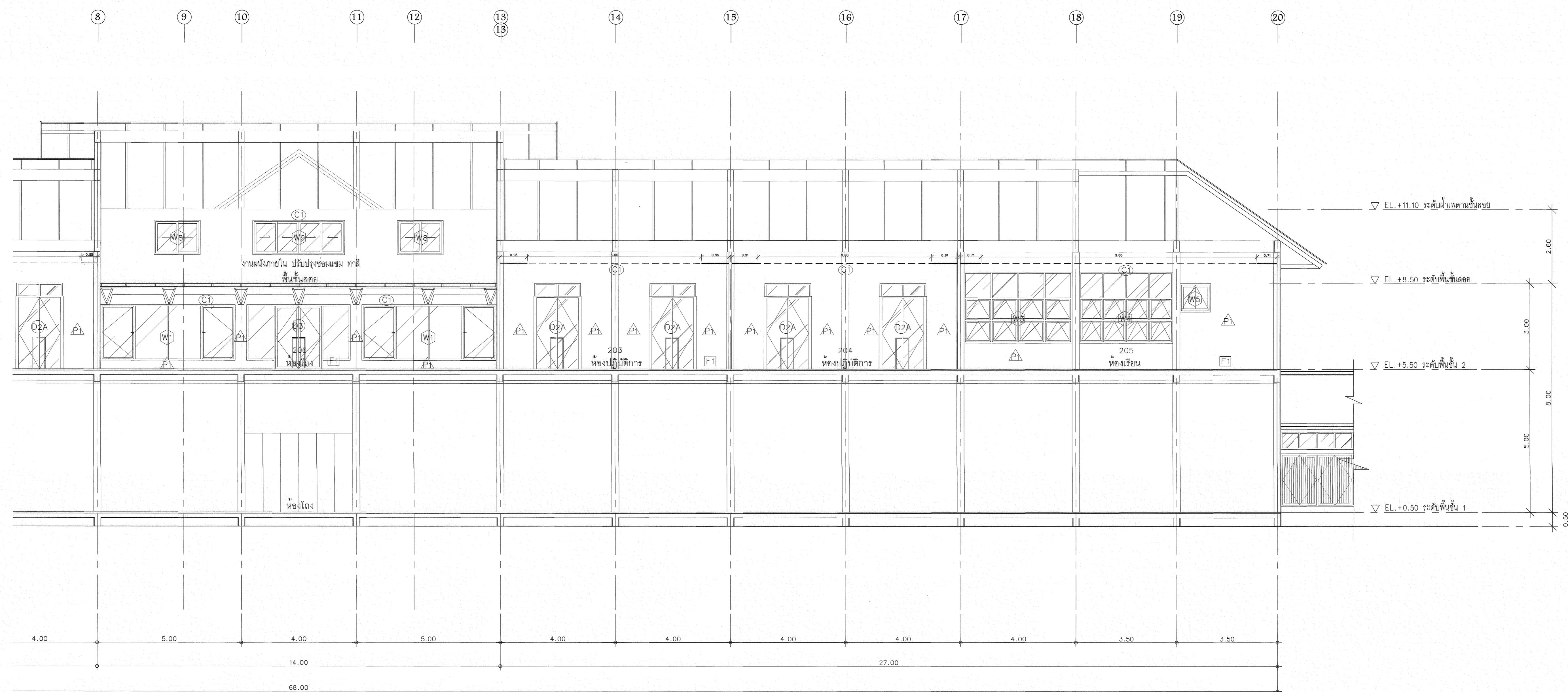
แผ่นที่
A9-03

วันที่
--

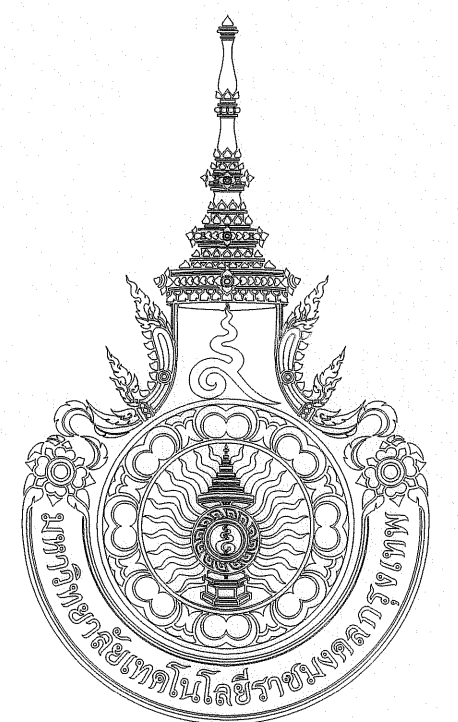
รวม
65



แบบ รูปตัด C
1175
(หลังปรับปรุง)



* หมายเหตุ: ที่แสดงแบบนี้ใช้เพื่อประกอบการจัดทำแบบเท่านั้น ไม่ใช้บังคับการควบคุมงานก่อสร้าง/การก่อสร้าง



มหาวิทยาลัยเทคโนโลยีราชมงคล
กรุงเทพ

โครงการ
งานปรับปรุงอาคาร 4/1

อธิการบดี
ดร. สวัสดิ์ พุทธรชัยยงค์

รองอธิการบดี
ดร. สุกิจ นิตินัย

สถาปนิกออกแบบ
-

วิศวกรโครงสร้าง
นายสวัสดิ์ ศรีเมืองธน สย.6544
นายชินนทร์ สุวพรรณ สย.7743

วิศวกรเครื่องกล
-

วิศวกรไฟฟ้า *iam Chan*
นายภมล ทาไบบยา ภ.พ.31982

วิศวกรสุขาภิบาล
-

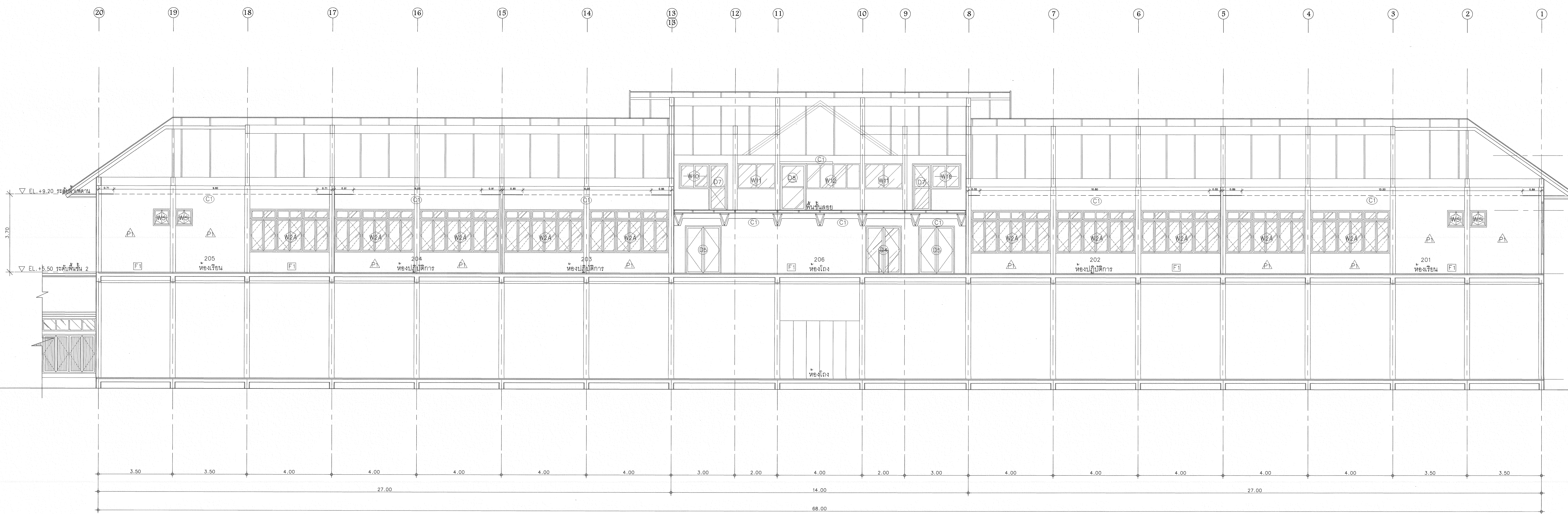
ผู้เขียนแบบ
-

REV.	DESCRIPTION	DATE
------	-------------	------

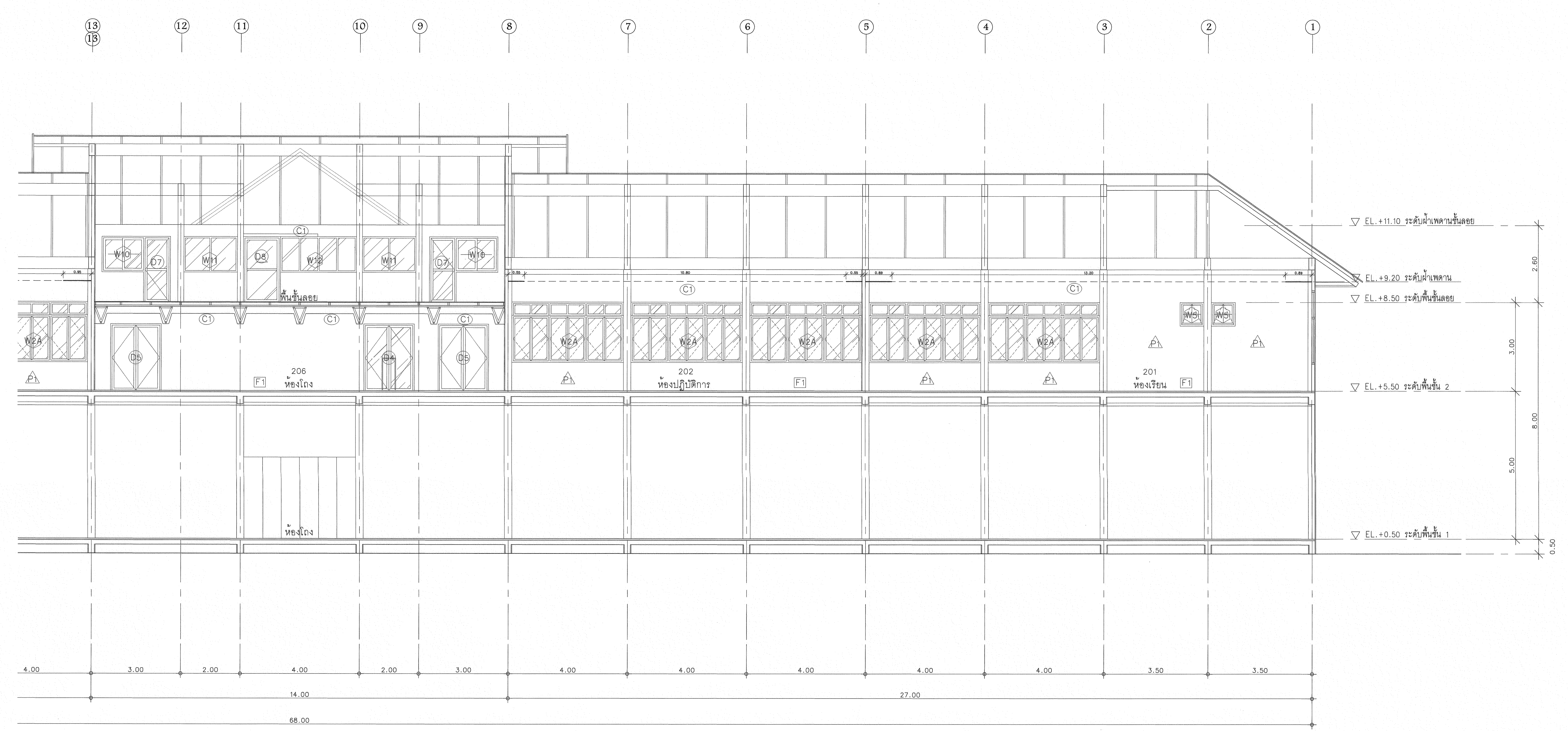
แสดงแบบ		
แบบ รูปตัด D		
(หลังปรับปรุง)		

มาตราส่วน	วันที่
--	--

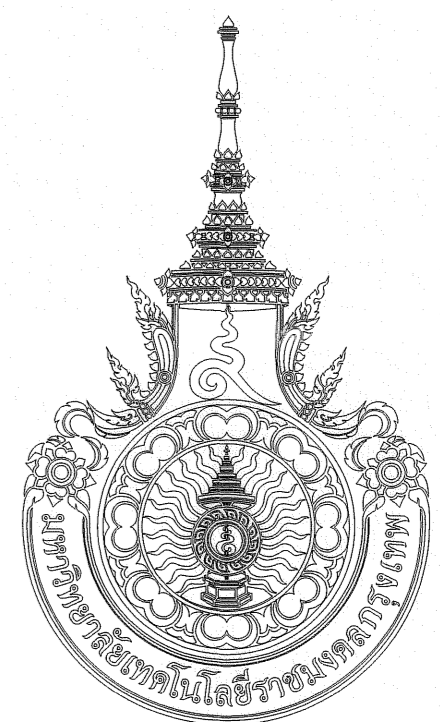
แผ่นที่	รวม
A9-04	65



แบบ รูปตัด D
1:75
(หลังปรับปรุง)



* ระบุต่าง, ที่แสดงแบบนี้เพื่อประกอบการพิจารณาแบบเท่านั้น ไม่ใช้บังคับสำหรับสัญญาซื้อขายงาน/สัญญาเช่า



มหาวิทยาลัยเทคโนโลยีราชมงคล
กรุงเทพ

โครงการ
งานปรับปรุงอาคาร 4/1

อธิการบดี
ดร. สวัสดิ์ พุทธิชัยยงค์

รองอธิการบดี
ดร. สุกิจ นิตินัย

สถาปนิกออกแบบ
-

วิศวกรโครงสร้าง
นายสวัสดิ์ ศรีเมืองธน สย.6544
นายชินนทร์ สุวพรหม สย.7743

วิศวกรเครื่องกล
-

วิศวกรไฟฟ้า *Jan Chan*
นายกมล ทาไวยา ภ.พ.31982

วิศวกรสุขาภิบาล
-

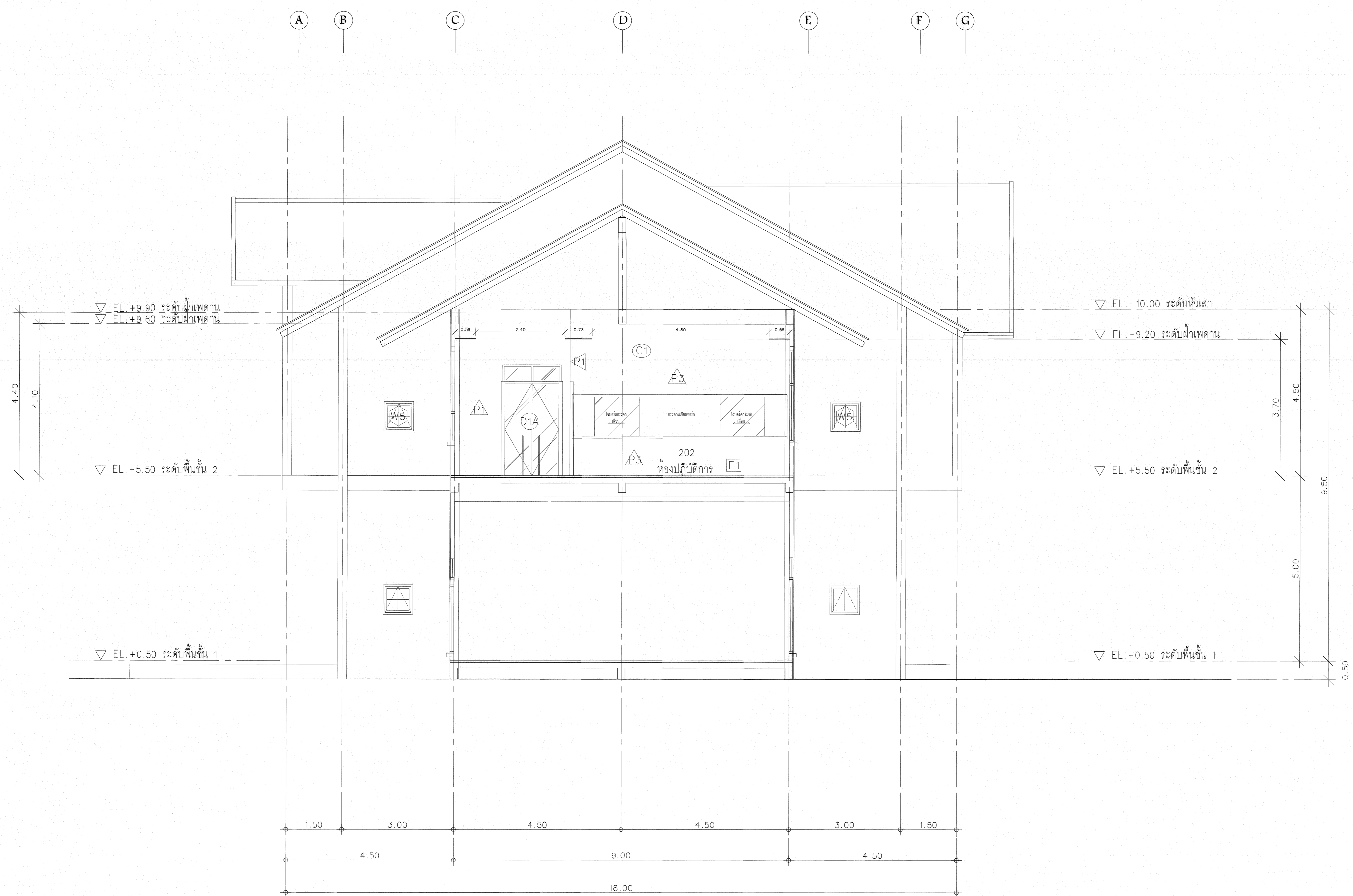
ผู้เขียนแบบ
-

REV.	DESCRIPTION	DATE
------	-------------	------

แสดงแบบ
แบบ รูปตัด E
(หลังปรับปรุง)

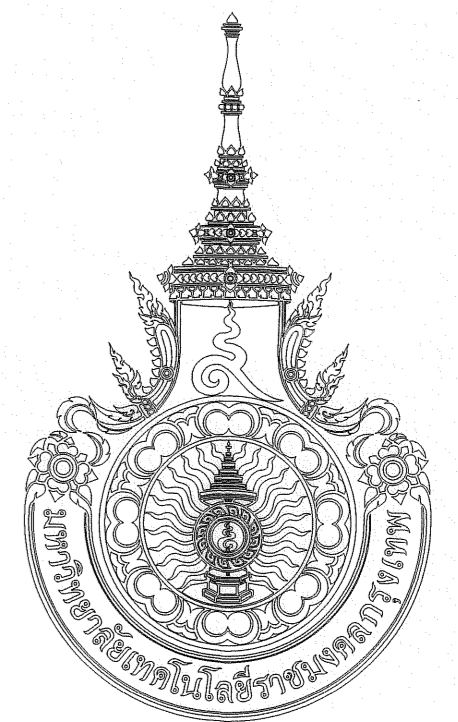
มาตราส่วน	วันที่
--	--

แผ่นที่	รวม
A9-05	65



แบบ รูปตัด E
1:50
(หลังปรับปรุง)

* หมายเหตุ: ที่แสดงแบบนี้ใช้เพื่อประกอบการจัดทำแบบเท่านั้น ไม่ใช้สำหรับยื่นขอรับใบอนุญาตดำเนินการ/เสนอราคา



มหาวิทยาลัยเทคโนโลยีราชมงคล
กรุงเทพ

โครงการ
งานปรับปรุงอาคาร 4/1

อธิการบดี
ดร. สวัสดิ์ พุทธิชัยงค์

รองอธิการบดี
ดร. สุกิจ นิตินัย

สถาปนิกผู้ออกแบบ

วิศวกรโครงสร้าง
นายสวัสดิ์ ศรีเมืองธน สย.6544
นายชินนกร สุ่วพรม สย.7743

วิศวกรเครื่องกล

วิศวกรไฟฟ้า
นายกมล ทาไบบยา ภ.พท.31982

วิศวกรสุขาภิบาล

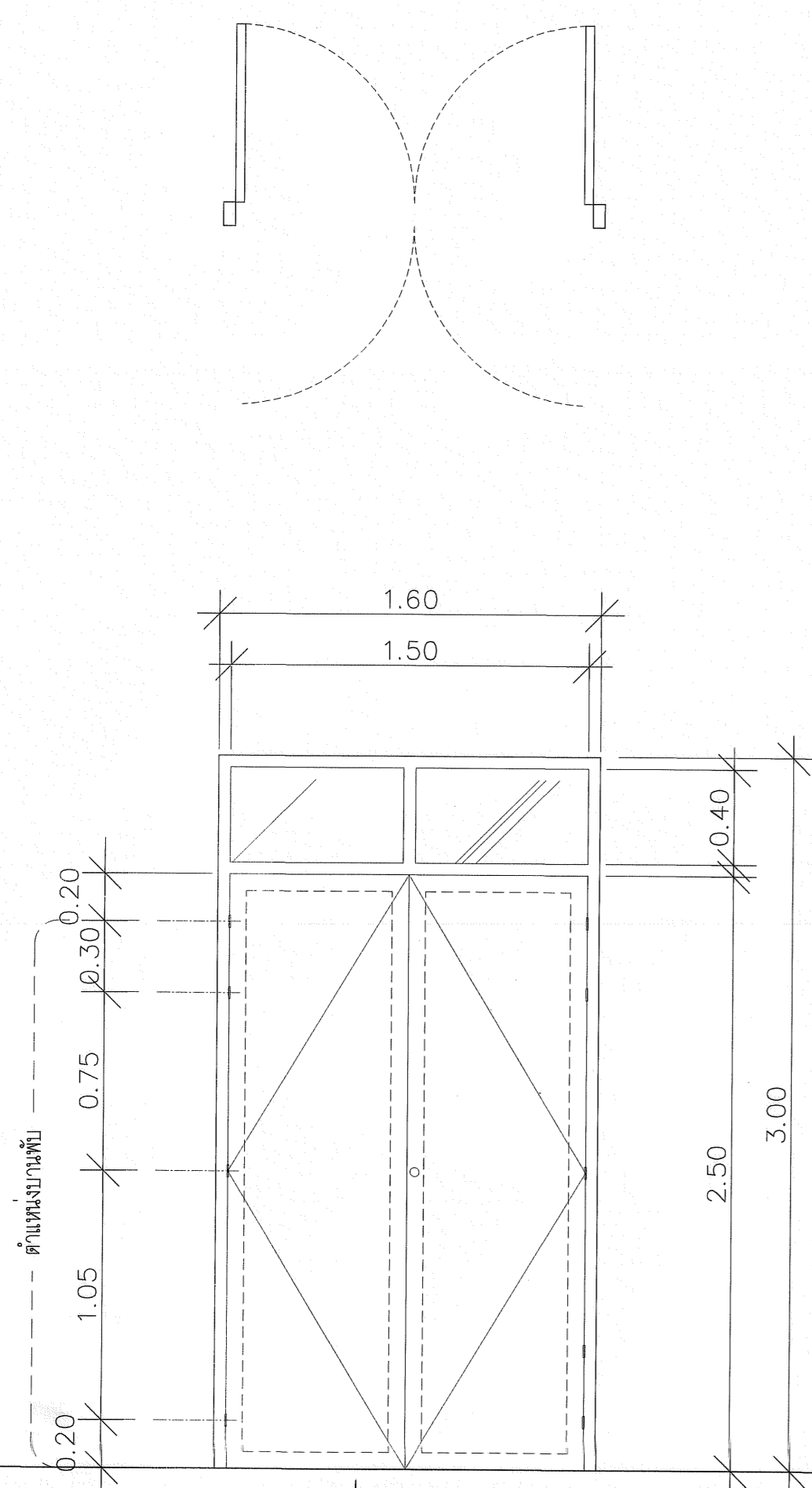
ผู้เขียนแบบ

REV.	DESCRIPTION	DATE

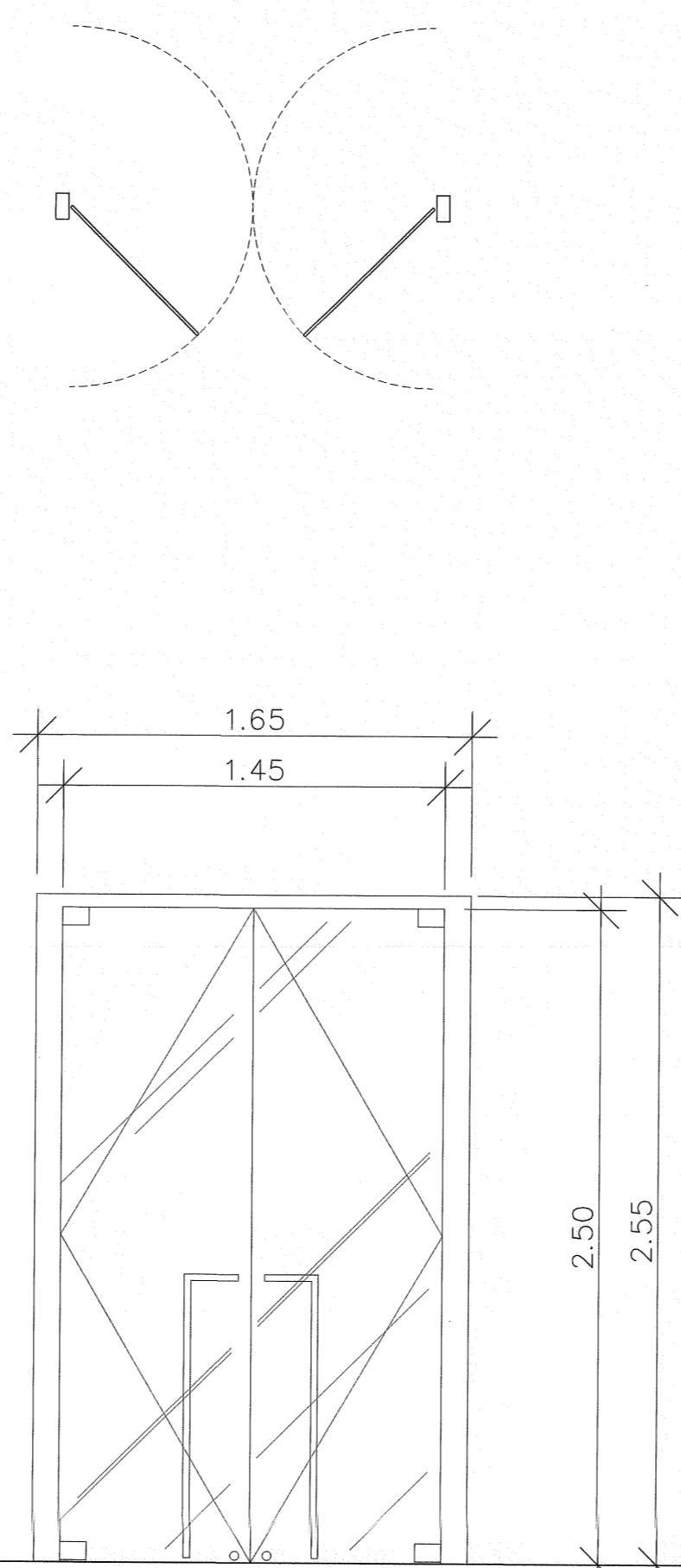
แสดงแบบ
แบบ ขยาย ประตู (1)
(หลังปรับปรุง)

มาตราส่วน	วัน
--	--

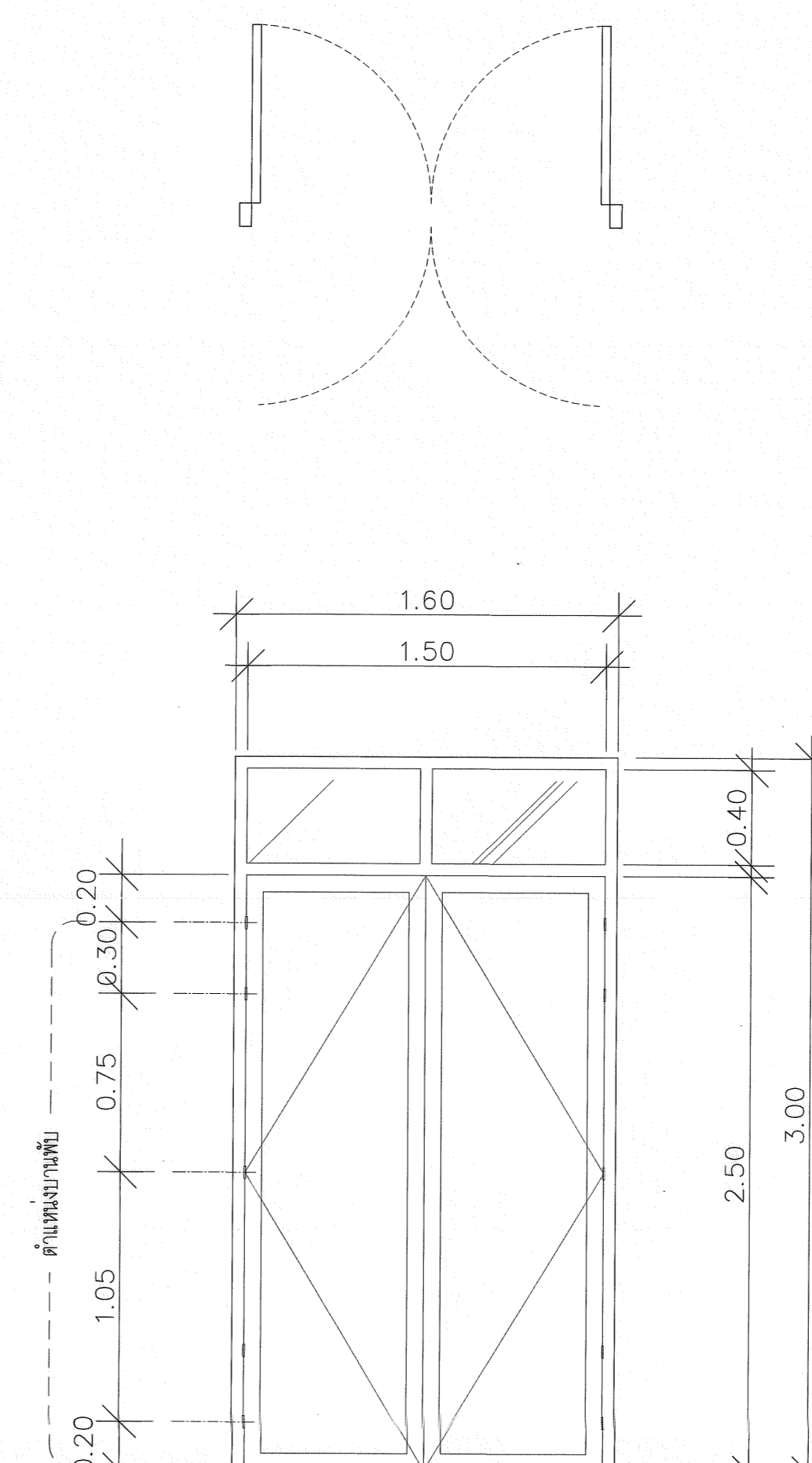
แผ่นที่	รวม
A10-01	65



ประตู D1



ประตู D1A

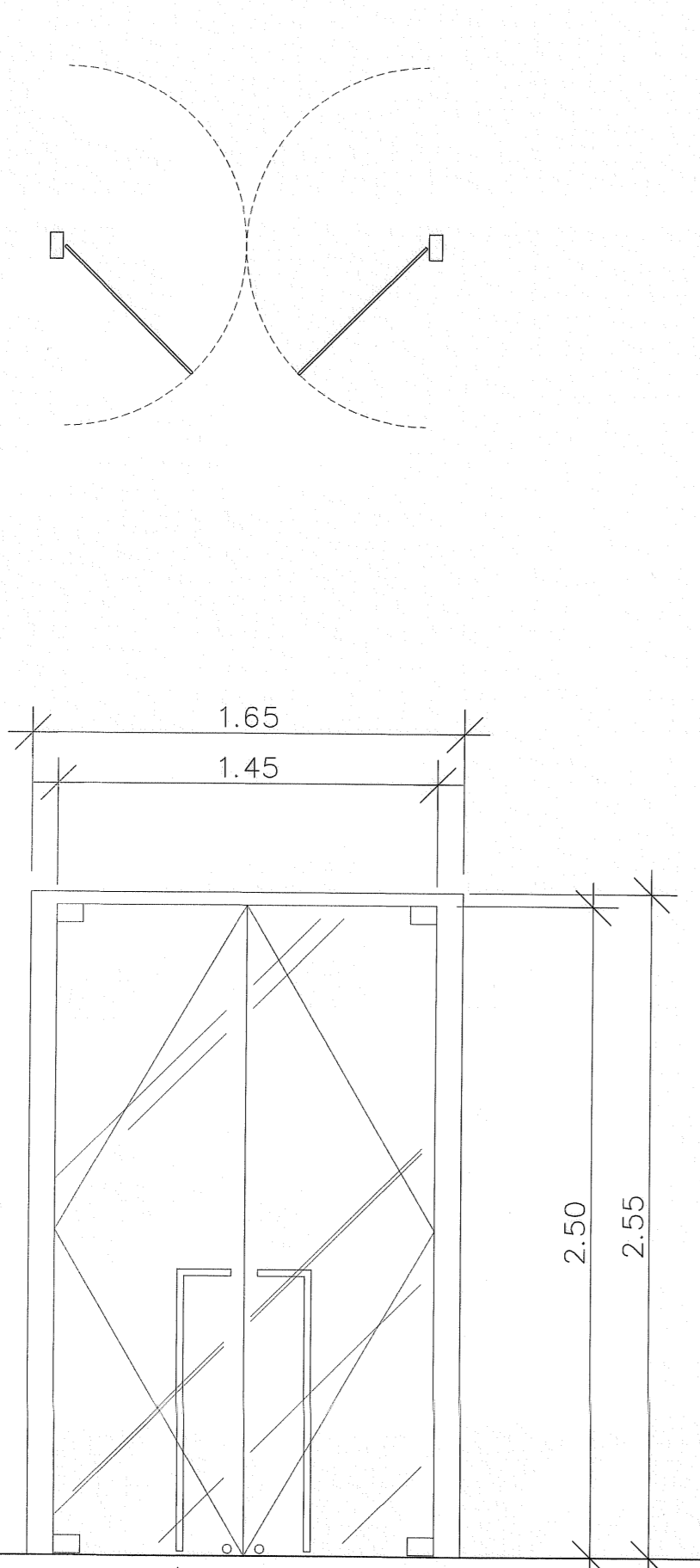


ประตู D2

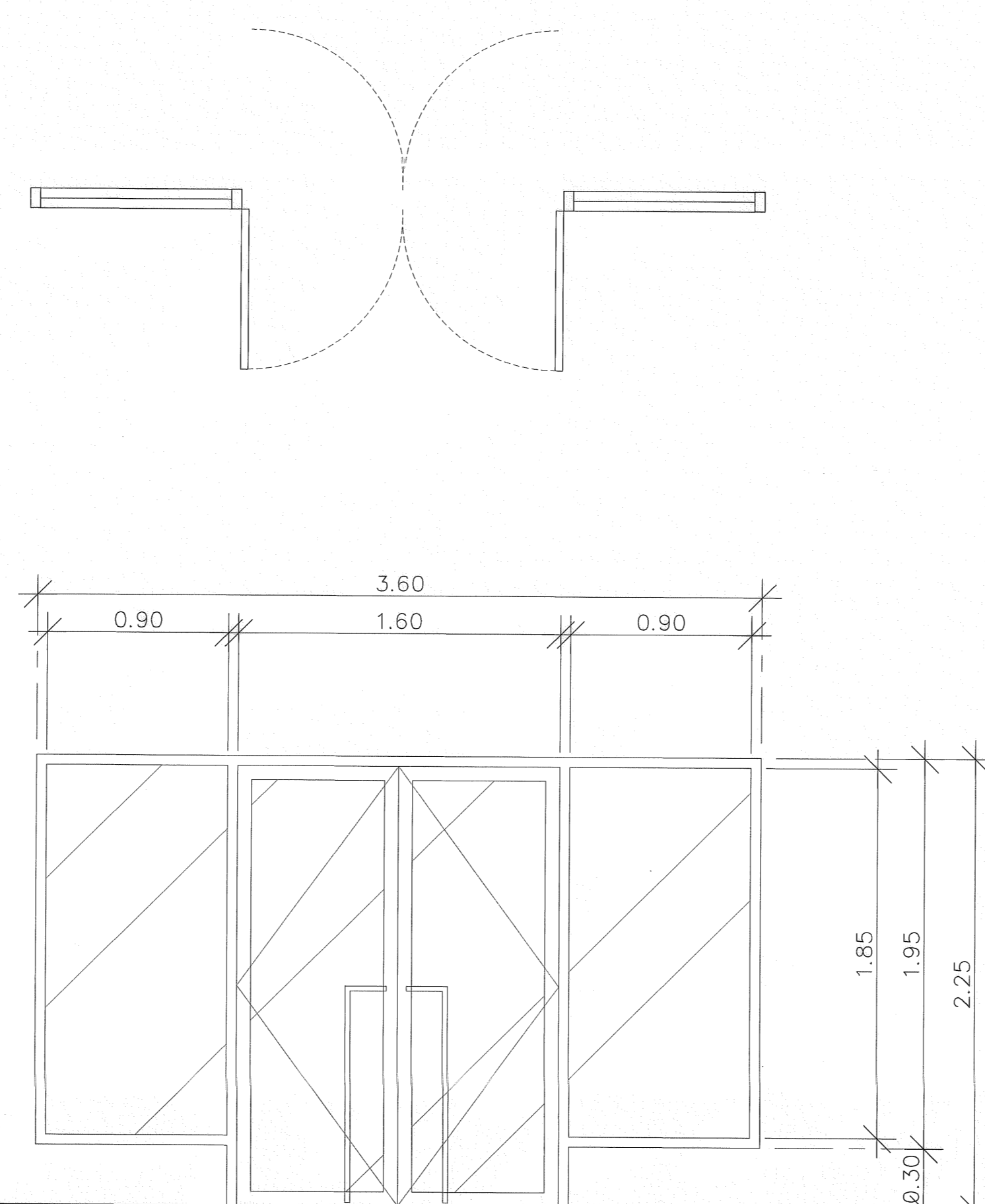
ลักษณะ	ประตูบานเปิด พร้อมช่องแสง
งาน	ปรับปรุง ช่องแสง ทาสีฉาบ
กรอบบาน	ปรับปรุง ช่องแสง ทาสีฉาบ
บาน	ปรับปรุง ช่องแสง ทาสีฉาบ
ช่องแสง	กระจกใสยี่สิบ สีแดง ขนาดไม่น้อยกว่า 5 มม.
บานพับ	COLT, YALE, HALFELE หรือ เทียบเท่า (8 ชุด) ไม่มากของ บานและวงกบชนิดตีกับบานพับ
ลูกบิด ภายนอก	STAINLESS ๓๐๔ COLT, YALE, HALFELE หรือ เทียบเท่า
ลูกบิด ภายใน	STAINLESS ๓๐๔ COLT, YALE, HALFELE หรือ เทียบเท่า
DOOR CLOSET	
กรอบ	FLUSH DOCT ๓๐๔ VVP, MN METAL, HALFELE หรือ เทียบเท่า
DOOR STOPPER	๓๐๔ VVP, MN METAL, HALFELE หรือ เทียบเท่า ครอบชุด
อุปกรณ์	ติดตั้งอุปกรณ์ครบชุด

ลักษณะ	บานเปิด บานเปิด
งาน	ชุบสีผง ธาตุ POWDER COAT สีขาว ขนาดไม่น้อยกว่า 1.5 มม.
กรอบบาน	
บาน	กระจกใสยี่สิบ สีแดง ขนาดไม่น้อยกว่า 10 มม.
ช่องแสง	VVP, MN METAL, HALFELE หรือ เทียบเท่า
บานพับ	VVP, MN METAL, HALFELE หรือ เทียบเท่า
ลูกบิด ภายนอก	STAINLESS ๓๐๔ VVP, MN METAL, HALFELE หรือ เทียบเท่า
ลูกบิด ภายใน	STAINLESS ๓๐๔ VVP, MN METAL, HALFELE หรือ เทียบเท่า
DOOR CLOSET	FLUSH DOCT ๓๐๔ VVP, MN METAL, HALFELE หรือ เทียบเท่า
กรอบ	FLUSH DOCT ๓๐๔ VVP, MN METAL, HALFELE หรือ เทียบเท่า
DOOR STOPPER	๓๐๔ VVP, MN METAL, HALFELE หรือ เทียบเท่า ครอบชุด
อุปกรณ์	ติดตั้งอุปกรณ์ครบชุด

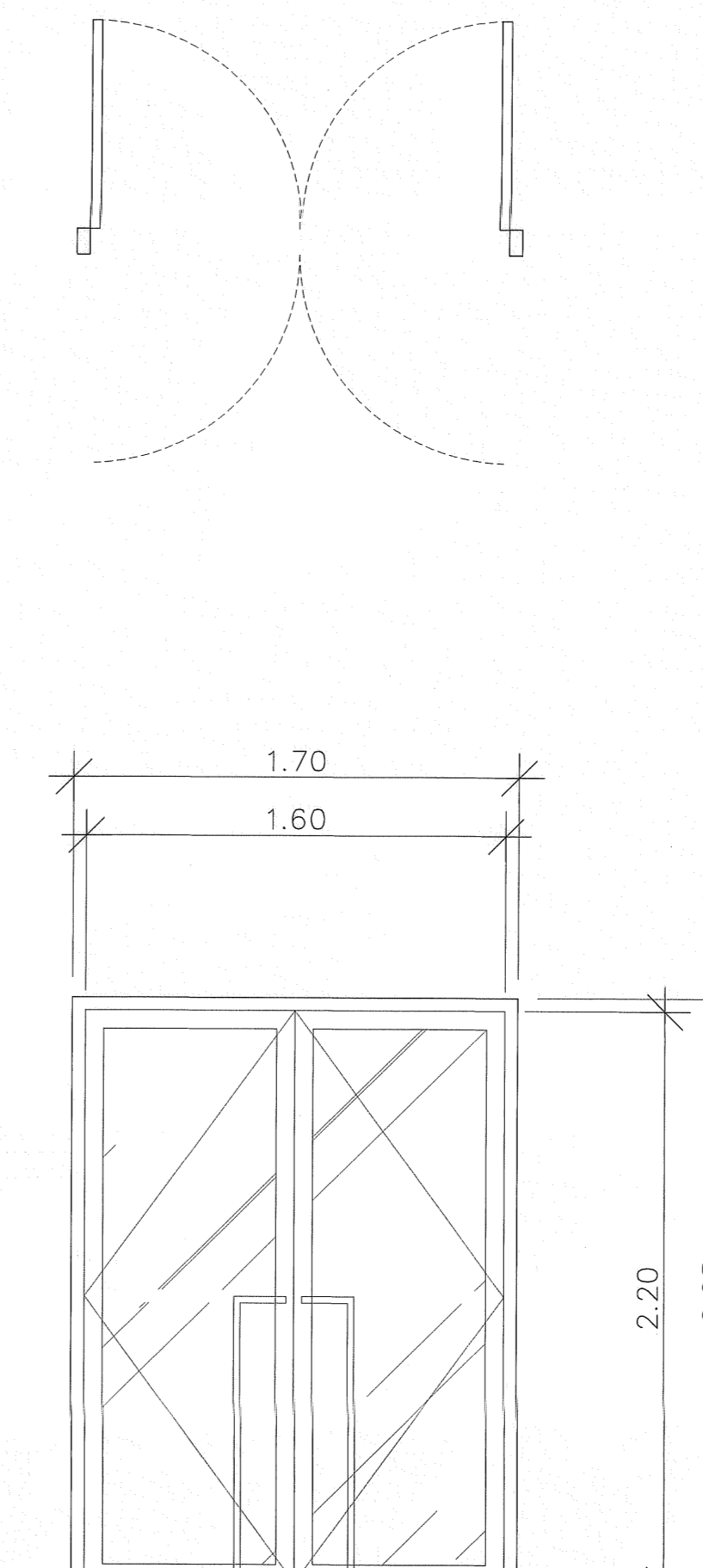
ลักษณะ	ประตูบานเปิด พร้อมช่องแสง
งาน	ปรับปรุง ช่องแสง ทาสีฉาบ
กรอบบาน	ปรับปรุง ช่องแสง ทาสีฉาบ
บาน	ปรับปรุง ช่องแสง ทาสีฉาบ
ช่องแสง	กระจกใสยี่สิบ สีแดง ขนาดไม่น้อยกว่า 5 มม.
บานพับ	COLT, YALE, HALFELE หรือ เทียบเท่า (8 ชุด) ไม่มากของ บานและวงกบชนิดตีกับบานพับ
ลูกบิด ภายนอก	STAINLESS ๓๐๔ COLT, YALE, HALFELE หรือ เทียบเท่า
ลูกบิด ภายใน	STAINLESS ๓๐๔ COLT, YALE, HALFELE หรือ เทียบเท่า
DOOR CLOSET	
กรอบ	FLUSH DOCT ๓๐๔ VVP, MN METAL, HALFELE หรือ เทียบเท่า
DOOR STOPPER	๓๐๔ VVP, MN METAL, HALFELE หรือ เทียบเท่า ครอบชุด
อุปกรณ์	ติดตั้งอุปกรณ์ครบชุด



ประตู D2A



ประตู D3



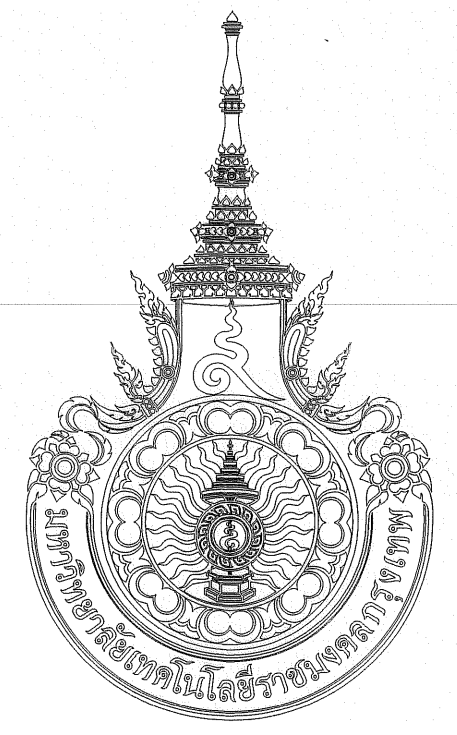
ประตู D4

ลักษณะ	บานเปิด บานเปิด
งาน	ชุบสีผง ธาตุ POWDER COAT สีขาว ขนาดไม่น้อยกว่า 1.5 มม.
กรอบบาน	
บาน	กระจกใสยี่สิบ สีแดง ขนาดไม่น้อยกว่า 10 มม.
ช่องแสง	VVP, MN METAL, HALFELE หรือ เทียบเท่า
บานพับ	VVP, MN METAL, HALFELE หรือ เทียบเท่า
ลูกบิด ภายนอก	STAINLESS ๓๐๔ VVP, MN METAL, HALFELE หรือ เทียบเท่า
ลูกบิด ภายใน	STAINLESS ๓๐๔ VVP, MN METAL, HALFELE หรือ เทียบเท่า
DOOR CLOSET	FLUSH DOCT ๓๐๔ VVP, MN METAL, HALFELE หรือ เทียบเท่า
กรอบ	FLUSH DOCT ๓๐๔ VVP, MN METAL, HALFELE หรือ เทียบเท่า
DOOR STOPPER	๓๐๔ VVP, MN METAL, HALFELE หรือ เทียบเท่า ครอบชุด
อุปกรณ์	ติดตั้งอุปกรณ์ครบชุด

ลักษณะ	บานเปิด พร้อมบานตีตาย
งาน	ชุบสีผง ธาตุ POWDER COAT สีขาว ขนาดไม่น้อยกว่า 1.5 มม.
กรอบบาน	ชุบสีผง ธาตุ POWDER COAT สีขาว ขนาดไม่น้อยกว่า 1.5 มม.
บาน	กระจกใสยี่สิบ สีแดง ขนาดไม่น้อยกว่า 5 มม.
ช่องแสง	VVP, MN METAL, HALFELE หรือ เทียบเท่า
บานพับ	VVP, MN METAL, HALFELE หรือ เทียบเท่า
ลูกบิด ภายนอก	STAINLESS ๓๐๔ VVP, MN METAL, HALFELE หรือ เทียบเท่า
ลูกบิด ภายใน	STAINLESS ๓๐๔ VVP, MN METAL, HALFELE หรือ เทียบเท่า
DOOR CLOSET	FLUSH DOCT ๓๐๔ VVP, MN METAL, HALFELE หรือ เทียบเท่า
กรอบ	FLUSH DOCT ๓๐๔ VVP, MN METAL, HALFELE หรือ เทียบเท่า
DOOR STOPPER	๓๐๔ VVP, MN METAL, HALFELE หรือ เทียบเท่า ครอบชุด
อุปกรณ์	ติดตั้งอุปกรณ์ครบชุด

ลักษณะ	บานเปิด
งาน	ชุบสีผง ธาตุ POWDER COAT สีขาว ขนาดไม่น้อยกว่า 1.5 มม.
กรอบบาน	ชุบสีผง ธาตุ POWDER COAT สีขาว ขนาดไม่น้อยกว่า 1.5 มม.
บาน	กระจกใสยี่สิบ สีแดง ขนาดไม่น้อยกว่า 5 มม.
ช่องแสง	VVP, MN METAL, HALFELE หรือ เทียบเท่า
บานพับ	VVP, MN METAL, HALFELE หรือ เทียบเท่า
ลูกบิด ภายนอก	STAINLESS ๓๐๔ VVP, MN METAL, HALFELE หรือ เทียบเท่า
ลูกบิด ภายใน	STAINLESS ๓๐๔ VVP, MN METAL, HALFELE หรือ เทียบเท่า
DOOR CLOSET	FLUSH DOCT ๓๐๔ VVP, MN METAL, HALFELE หรือ เทียบเท่า
กรอบ	FLUSH DOCT ๓๐๔ VVP, MN METAL, HALFELE หรือ เทียบเท่า
DOOR STOPPER	๓๐๔ VVP, MN METAL, HALFELE หรือ เทียบเท่า ครอบชุด
อุปกรณ์	ติดตั้งอุปกรณ์ครบชุด

* หมายเหตุ: ให้แสดงในแบบใช้เพื่อประกอบการตัดทำแบบเท่านั้น ไม่ใช้สำหรับส่งมอบงานต่อช่างดำเนินการ/ส่งมอบงาน



มหาวิทยาลัยเทคโนโลยีราชมงคล
กรุงเทพ

โครงการ
งานปรับปรุงอาคาร 4/1

อธิการบดี
ดร. สวัสดิ์ พุทธิชัยยงค์

รองอธิการบดี
ดร. สุกิจ นิตินัย

สถาปนิกออกแบบ

วิศวกรโครงสร้าง
นายสวัสดิ์ ศรีเมืองธน สย.6544
นายชินมิตร สุวัชรพล สย.7743

วิศวกรเครื่องกล

วิศวกรไฟฟ้า *Man Car*
นายกมล ทาโยธา ภ.พ.31982

วิศวกรสุขาภิบาล

ผู้เขียนแบบ

REV. DESCRIPTION DATE

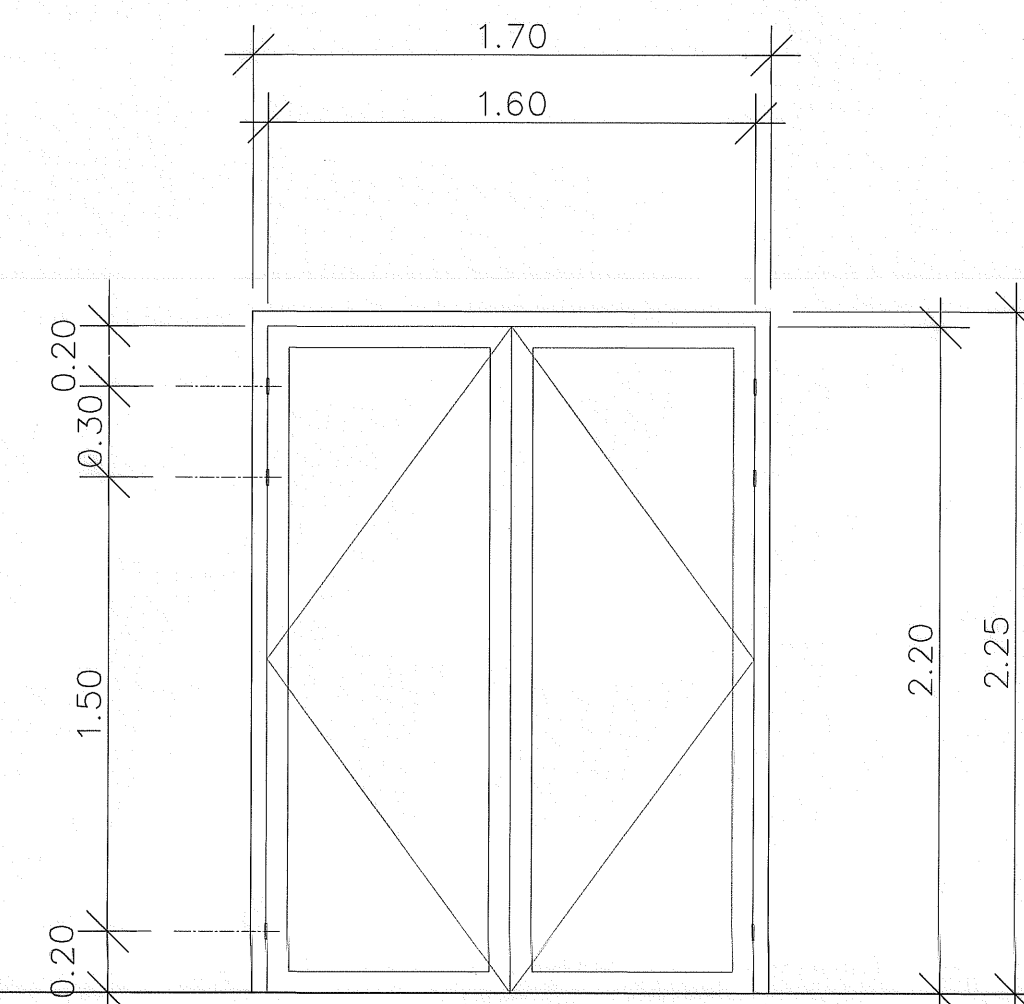
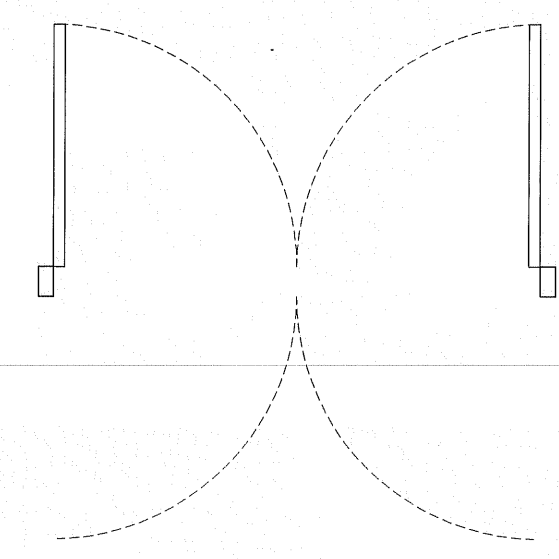
แสดงแบบ
แบบ ขยาย ประตู (2)
(หลังปรับปรุง)

มาตราส่วน
--

แผ่นที่
A10-02

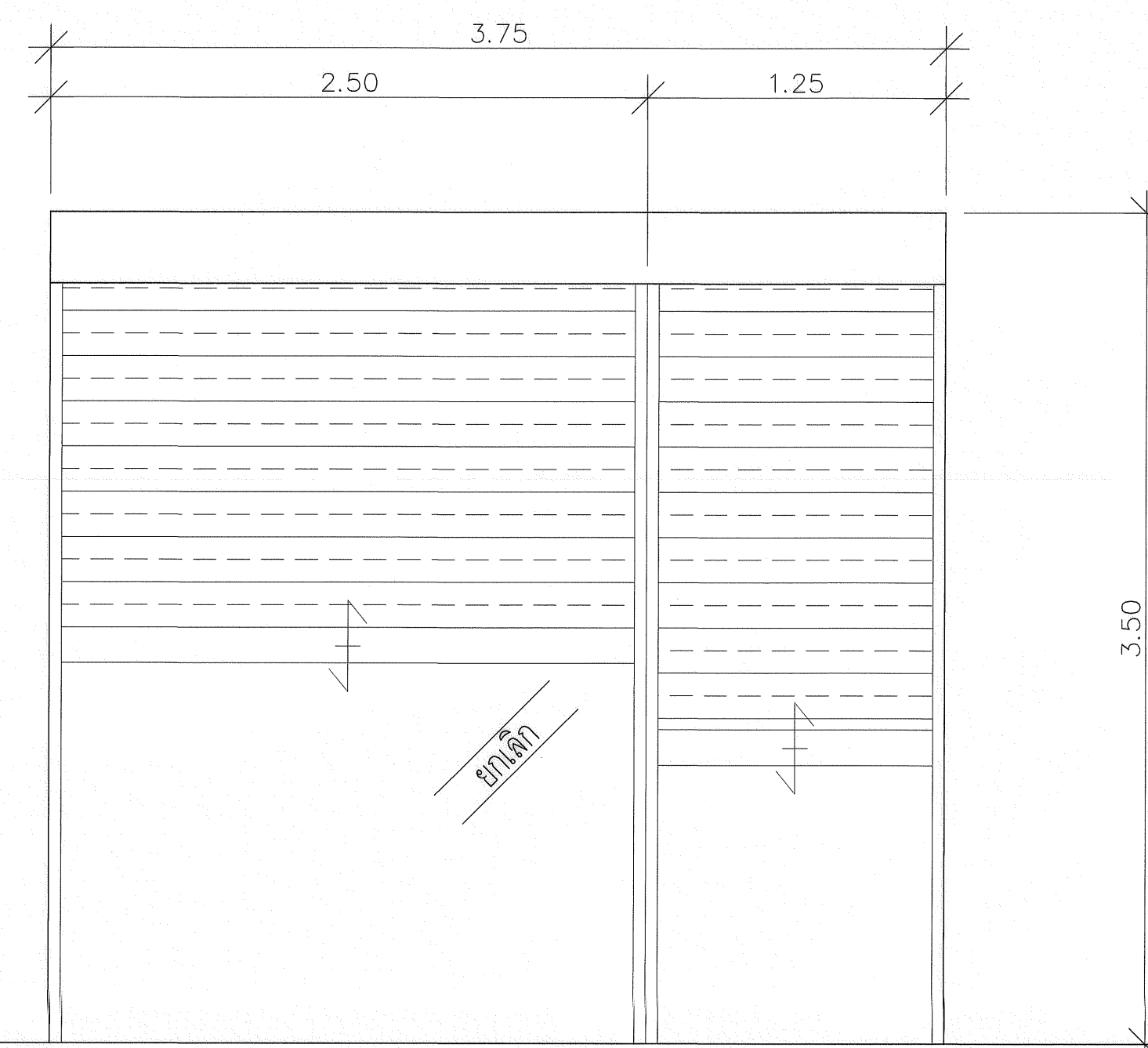
วันที่
--

รวม
65

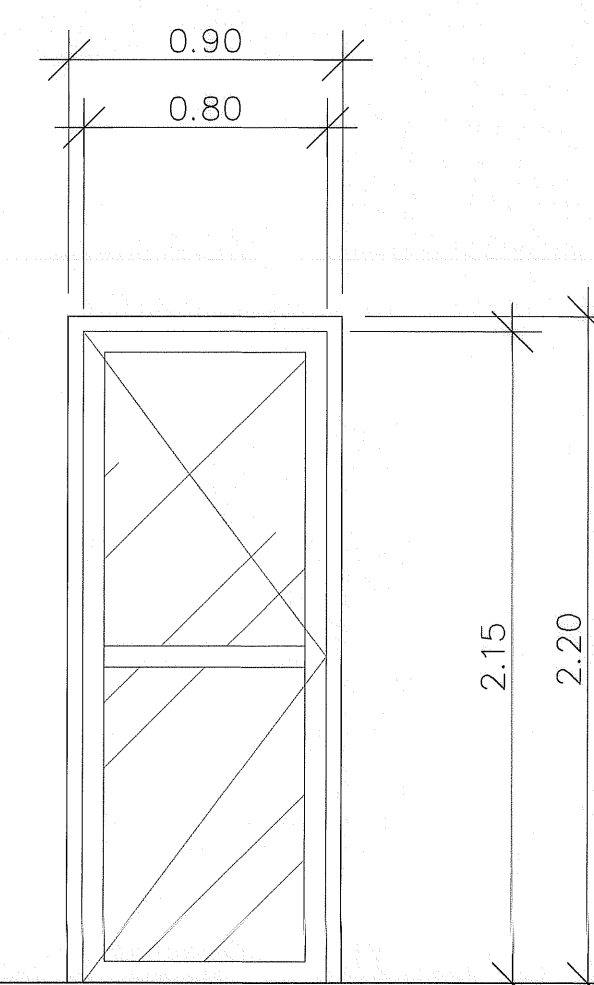
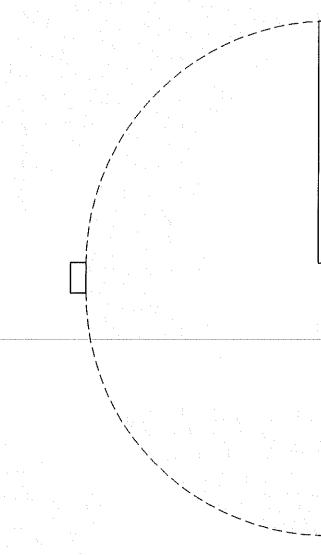


ประตู D5

(เดิม ซ่อมแซมปรับปรุง)

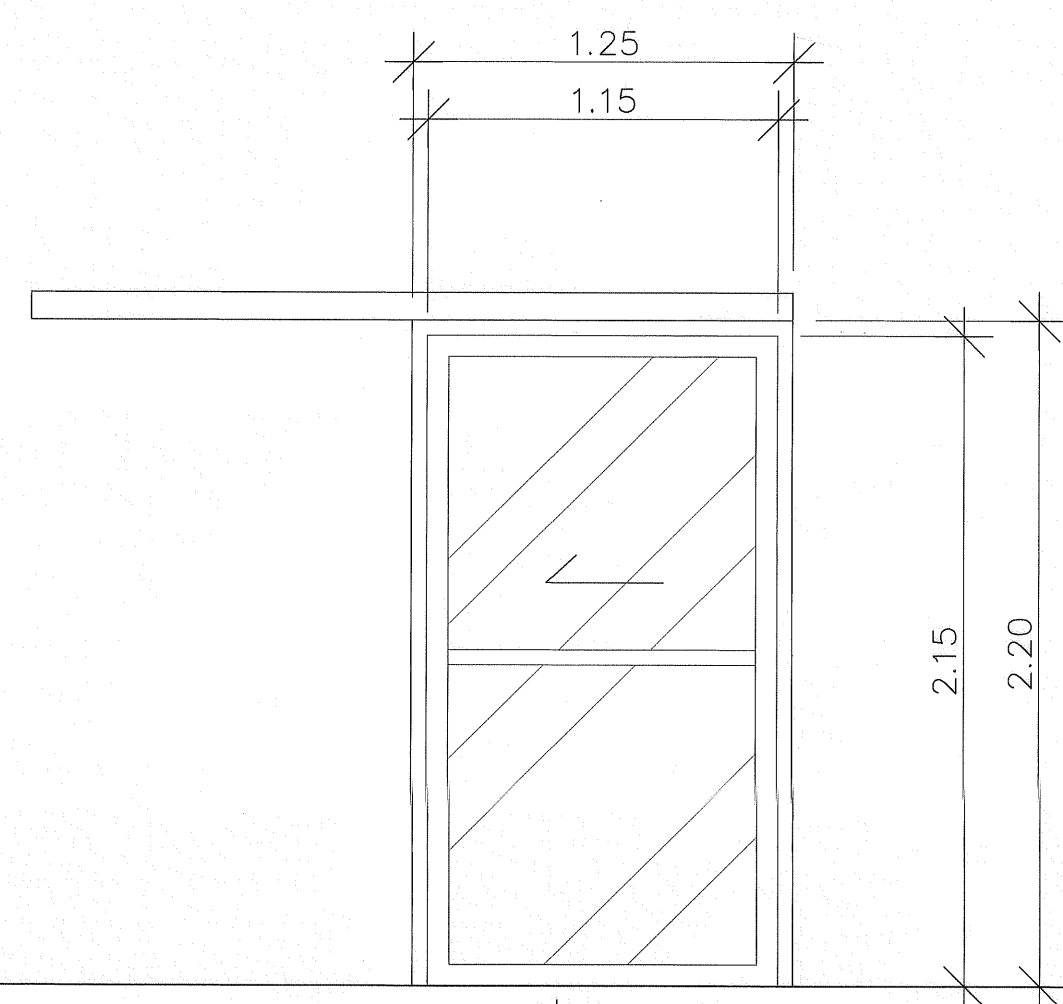
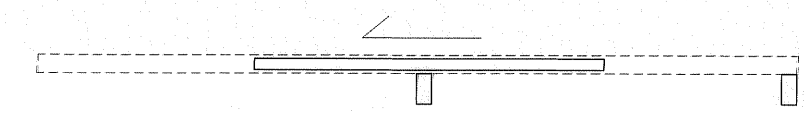


ประตู D6



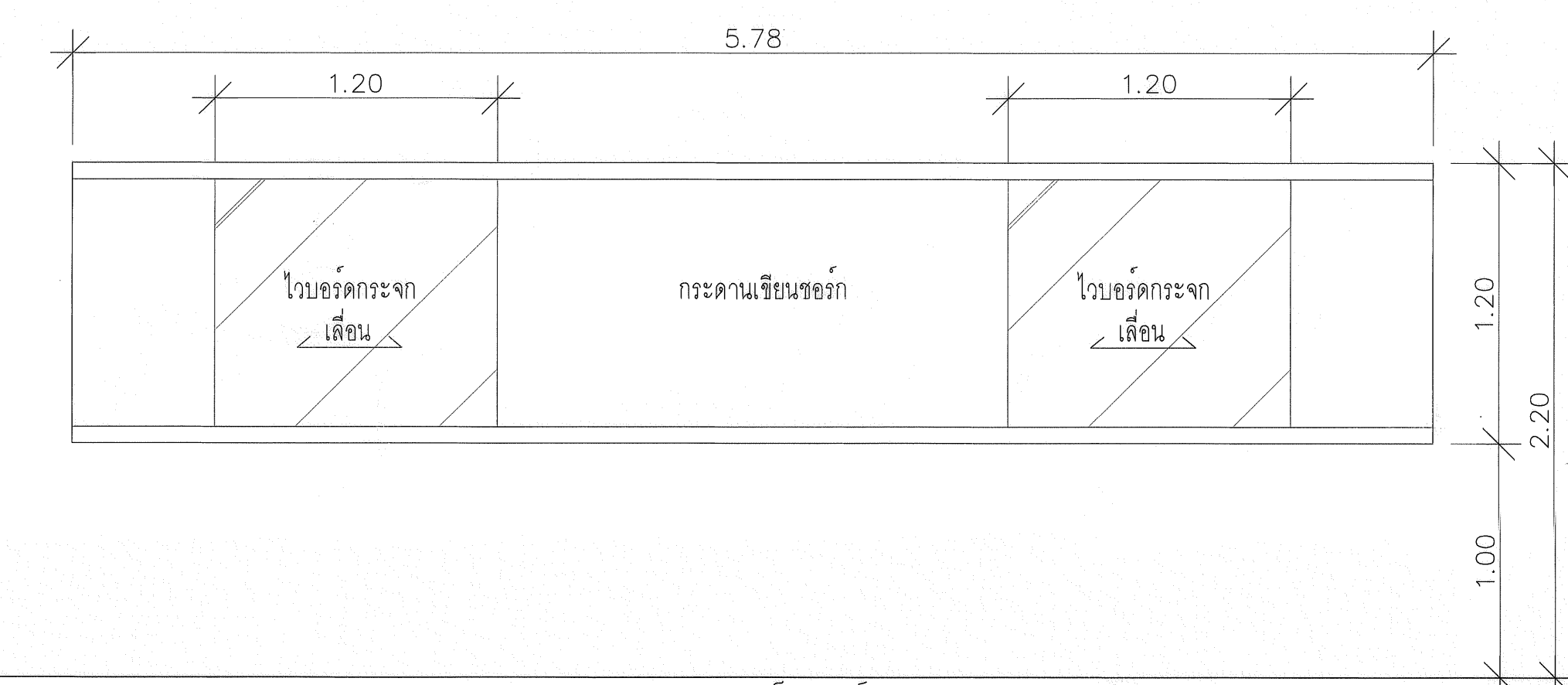
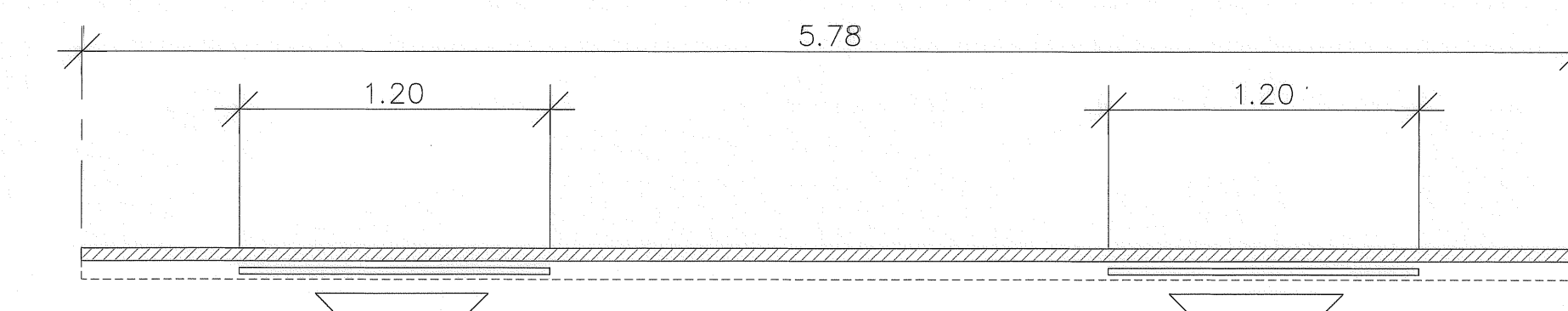
ประตู D7

(เดิม ซ่อมแซมปรับปรุง)



ประตู D8

(เดิม ซ่อมแซมปรับปรุง)



กระดานเหล็กเซอร์ 1

1:25

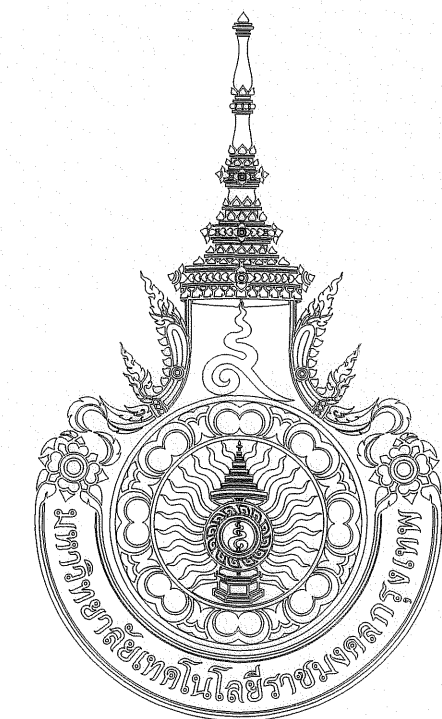
ลักษณะ	ประตูบานไม้คู่
งาน	ปรับปรุง ซ่อมแซม ทาสีไม้ใหม่
กรอบบาน	ปรับปรุง ซ่อมแซม ทาสีไม้ใหม่
บาน	ปรับปรุง ซ่อมแซม ทาสีไม้ใหม่
ช่องแคบ	กระชากไม้ซิมบ คัดลอก หน้าไม้เนื้อกว่า 5 มม.
บานพับ	COLT , YALE , HALFELE หรือ เทียบเท่า (6 ชุด) ไม้ยาวกว่า บานและวงกรอบชนิดเดียวกับบานพับ
ลูกบิด ภายนอก	STAINLESS หรือ COLT , YALE , HALFELE หรือ เทียบเท่า
ลูกบิด	STAINLESS หรือ COLT , YALE , HALFELE หรือ เทียบเท่า
DOOR CLOSET	
กระชก	FLUSH DOCT หรือ VVP , MN METAL , HALFELE หรือ เทียบเท่า
DOOR STOPPER	หรือ VVP , MN METAL , HALFELE หรือ เทียบเท่า ครอบชุด
อุปกรณ์	ติดตั้งอุปกรณ์ครบชุด

ลักษณะ	บานไม้เดี่ยว
งาน	ซ่อมแซม ทาสี POWDER COAT สีขาว หน้าไม้เนื้อกว่า 1.5 มม.
กรอบบาน	ซ่อมแซม ทาสี POWDER COAT สีขาว หน้าไม้เนื้อกว่า 1.5 มม.
บาน	กระชากไม้ซิมบ คัดลอก หน้าไม้เนื้อกว่า 5 มม.
ช่องแคบ	VVP , MN METAL , HALFELE หรือ เทียบเท่า
บานพับ	VVP , MN METAL , HALFELE หรือ เทียบเท่า
ลูกบิด ภายนอก	STAINLESS หรือ VVP , MN METAL , HALFELE หรือ เทียบเท่า
ลูกบิด	STAINLESS หรือ VVP , MN METAL , HALFELE หรือ เทียบเท่า
DOOR CLOSET	FLUSH DOCT หรือ VVP , MN METAL , HALFELE หรือ เทียบเท่า
กระชก	FLUSH DOCT หรือ VVP , MN METAL , HALFELE หรือ เทียบเท่า
DOOR STOPPER	หรือ VVP , MN METAL , HALFELE หรือ เทียบเท่า ครอบชุด
อุปกรณ์	ซ่อมแซมอุปกรณ์ เติมน้ำมันหล่อลื่นให้ครบ

ลักษณะ	บานไม้เดี่ยว
งาน	ซ่อมแซม ทาสี POWDER COAT สีขาว หน้าไม้เนื้อกว่า 1.5 มม.
กรอบบาน	ซ่อมแซม ทาสี POWDER COAT สีขาว หน้าไม้เนื้อกว่า 1.5 มม.
บาน	กระชากไม้ซิมบ คัดลอก หน้าไม้เนื้อกว่า 5 มม.
ช่องแคบ	VVP , MN METAL , HALFELE หรือ เทียบเท่า
บานพับ	VVP , MN METAL , HALFELE หรือ เทียบเท่า
ลูกบิด ภายนอก	STAINLESS หรือ VVP , MN METAL , HALFELE หรือ เทียบเท่า
ลูกบิด	STAINLESS หรือ VVP , MN METAL , HALFELE หรือ เทียบเท่า
DOOR CLOSET	FLUSH DOCT หรือ VVP , MN METAL , HALFELE หรือ เทียบเท่า
กระชก	FLUSH DOCT หรือ VVP , MN METAL , HALFELE หรือ เทียบเท่า
DOOR STOPPER	หรือ VVP , MN METAL , HALFELE หรือ เทียบเท่า ครอบชุด
อุปกรณ์	ซ่อมแซมอุปกรณ์ เติมน้ำมันหล่อลื่นให้ครบ

ลักษณะ	บานไม้เดี่ยว
งาน	ซ่อมแซม ทาสี POWDER COAT สีขาว หน้าไม้เนื้อกว่า 1.5 มม.
กรอบบาน	ซ่อมแซม ทาสี POWDER COAT สีขาว หน้าไม้เนื้อกว่า 1.5 มม.
บาน	กระชากไม้ซิมบ คัดลอก หน้าไม้เนื้อกว่า 5 มม.
ช่องแคบ	VVP , MN METAL , HALFELE หรือ เทียบเท่า
บานพับ	VVP , MN METAL , HALFELE หรือ เทียบเท่า
ลูกบิด ภายนอก	STAINLESS หรือ VVP , MN METAL , HALFELE หรือ เทียบเท่า
ลูกบิด	STAINLESS หรือ VVP , MN METAL , HALFELE หรือ เทียบเท่า
DOOR CLOSET	FLUSH DOCT หรือ VVP , MN METAL , HALFELE หรือ เทียบเท่า
กระชก	FLUSH DOCT หรือ VVP , MN METAL , HALFELE หรือ เทียบเท่า
DOOR STOPPER	หรือ VVP , MN METAL , HALFELE หรือ เทียบเท่า ครอบชุด
อุปกรณ์	ซ่อมแซมอุปกรณ์ เติมน้ำมันหล่อลื่นให้ครบ

* หมายเหตุ: พื้นแสดงแบบนี้เพื่อประกอบการจัดทำแบบเท่านั้น ไม่ใช้สำหรับสั่งผลิตงานก่อสร้างตามงาน/เสนอราคา



มหาวิทยาลัยเทคโนโลยีราชมงคล
กรุงเทพ

โครงการ
งานปรับปรุงอาคาร 4/1

อธิการบดี
ดร. สวัสดิ์ พุทธชัยมงคล

รองอธิการบดี
ดร. สุกิจ นิตินัย

สถาปนิกผู้ออกแบบ

วิศวกรโครงสร้าง
นายสวัสดิ์ ศรีเมืองธน สย.6544
นายชินฉัตร สุวพรหม สย.7743

วิศวกรเครื่องกล

วิศวกรไฟฟ้า *Sam Pong*
นายกมล ทาโยยา ภ.พ.31982

วิศวกรสุขาภิบาล

ผู้เขียนแบบ

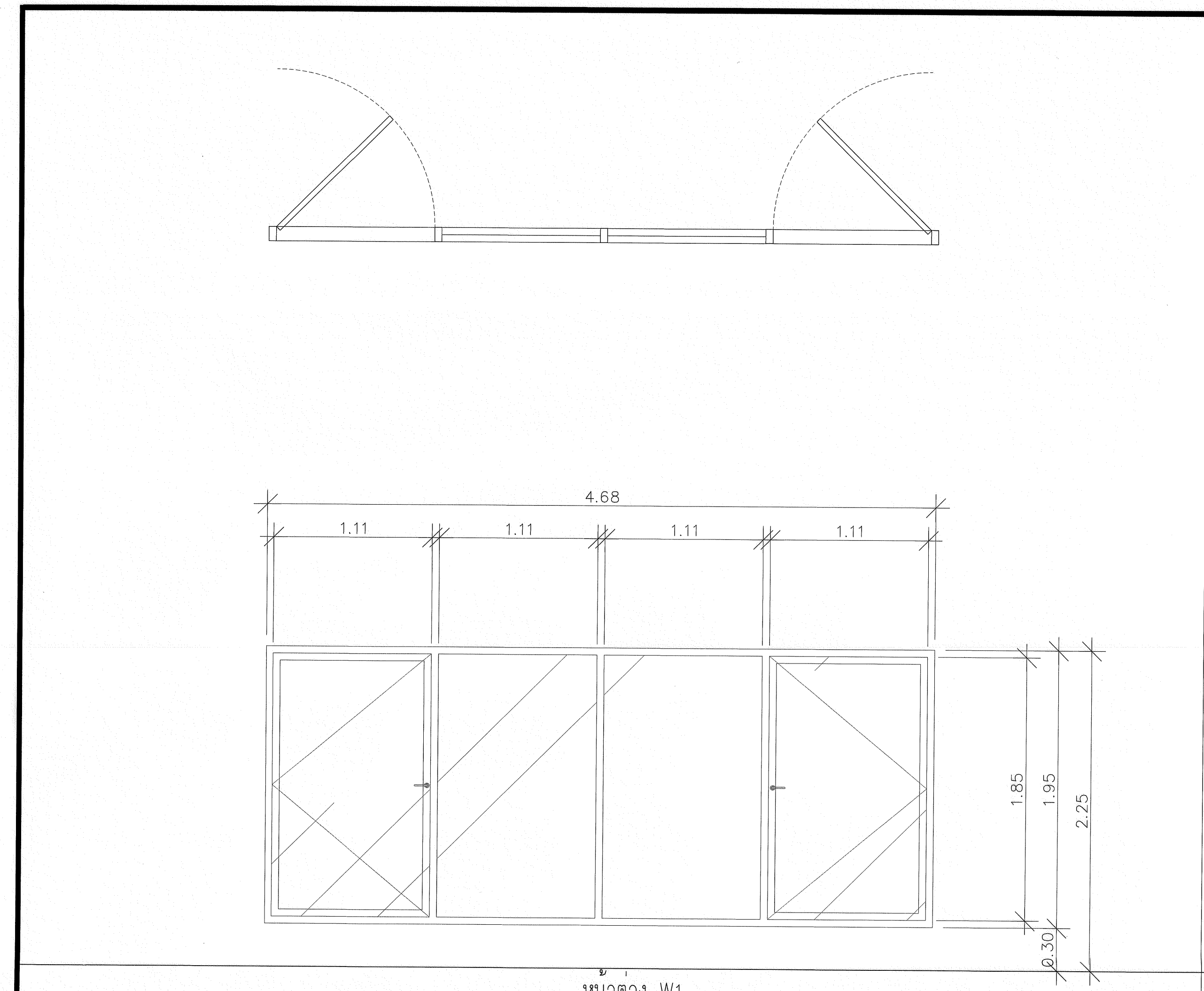
REV.	DESCRIPTION	DATE

แสดงแบบ

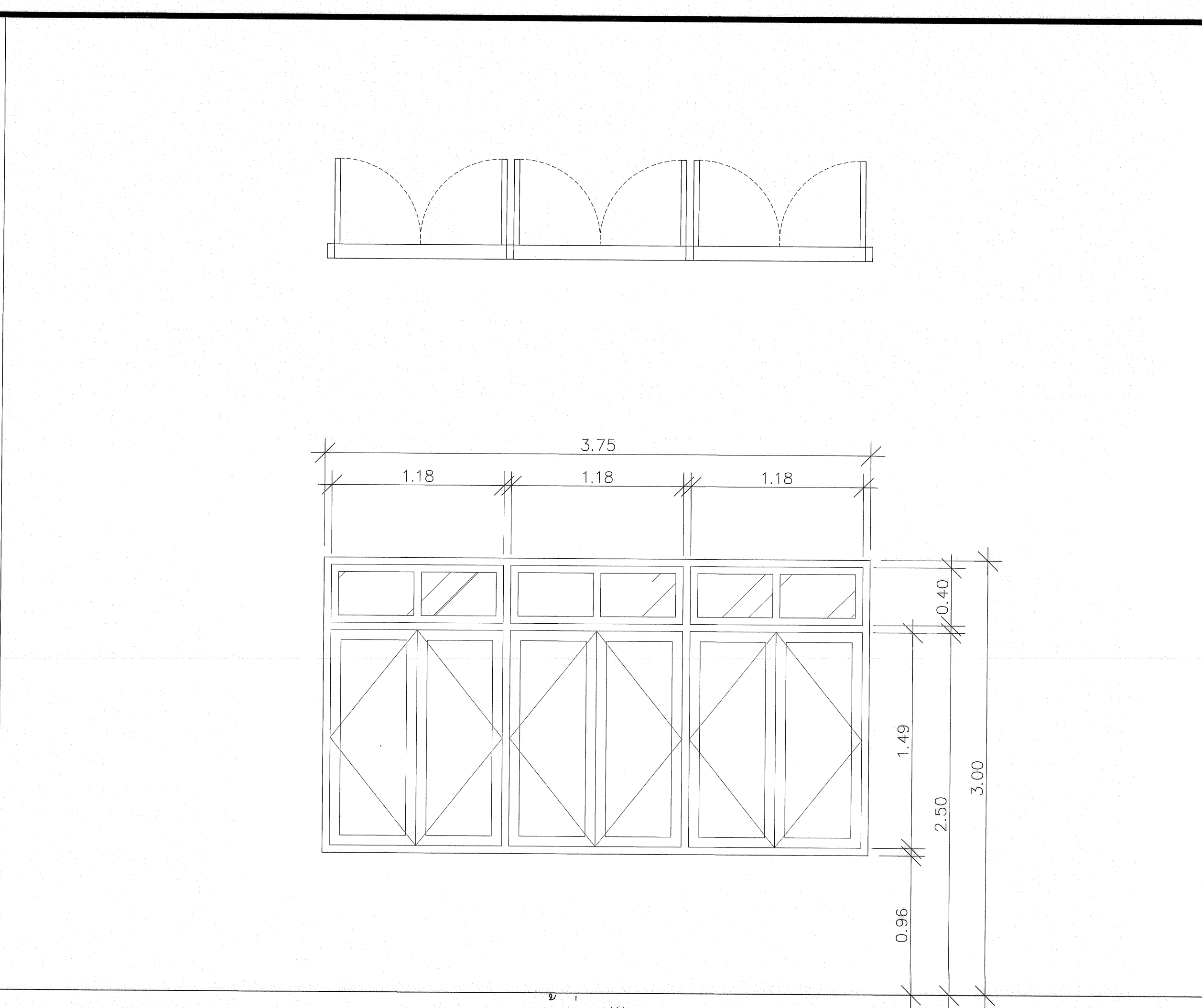
แบบ ขยาย หน้าต่าง (1)
(หลังปรับปรุง)

มาตราส่วน	วันที่
--	--

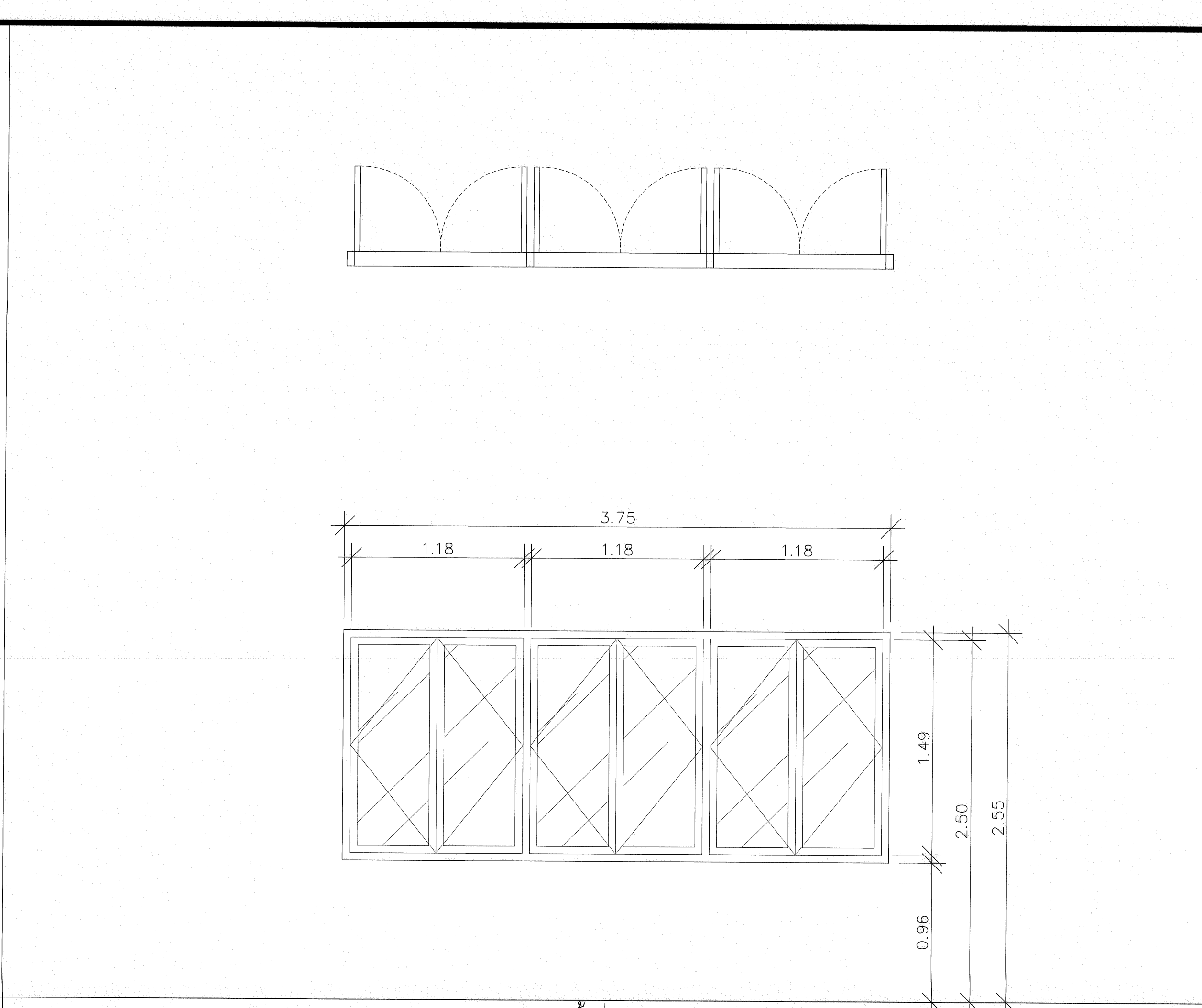
แผ่นที่	รวม
A10-03	65



หน้าต่าง W1



หน้าต่าง W2
(เดิม ซ่อมแซมปรับปรุง)

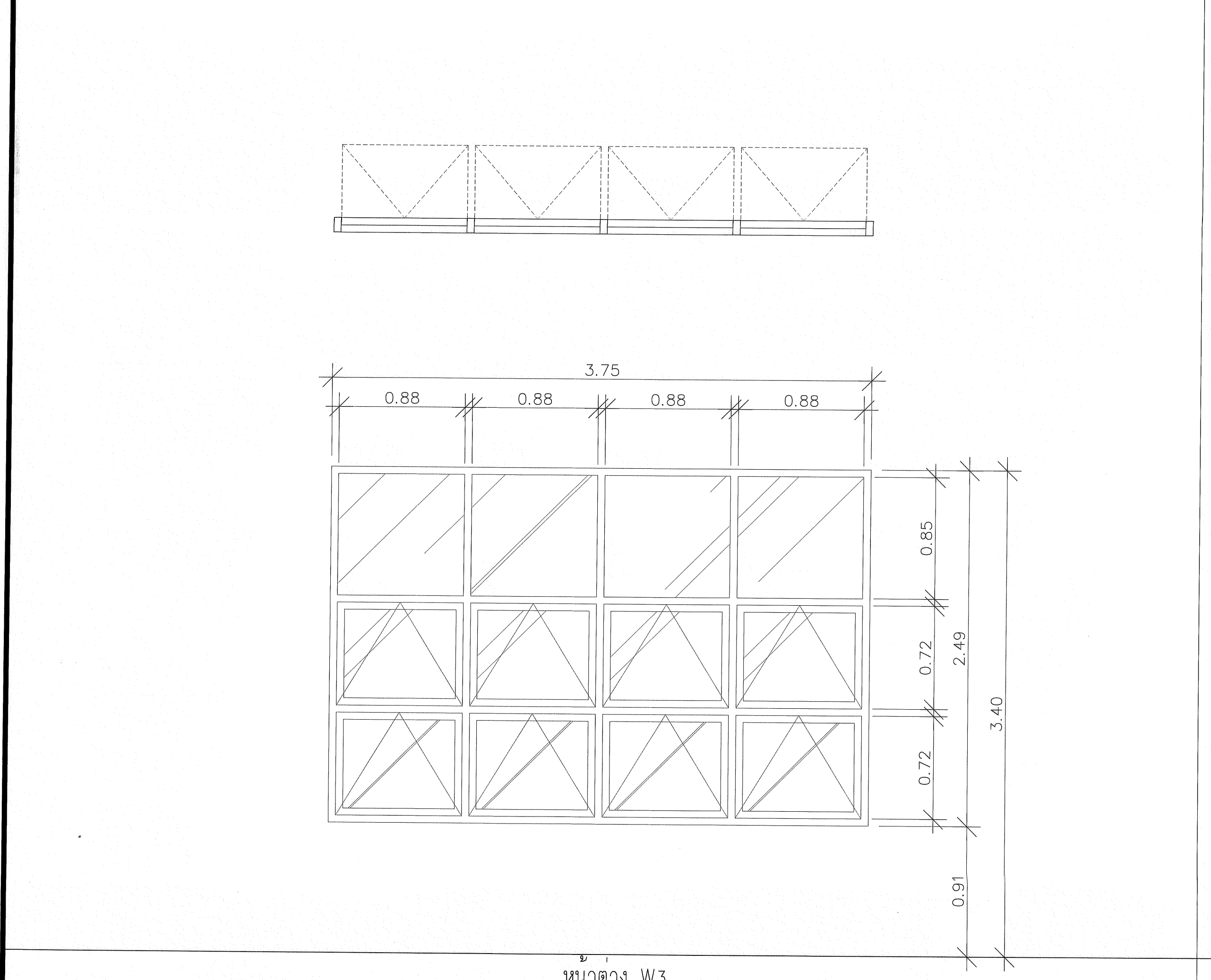


หน้าต่าง W2A

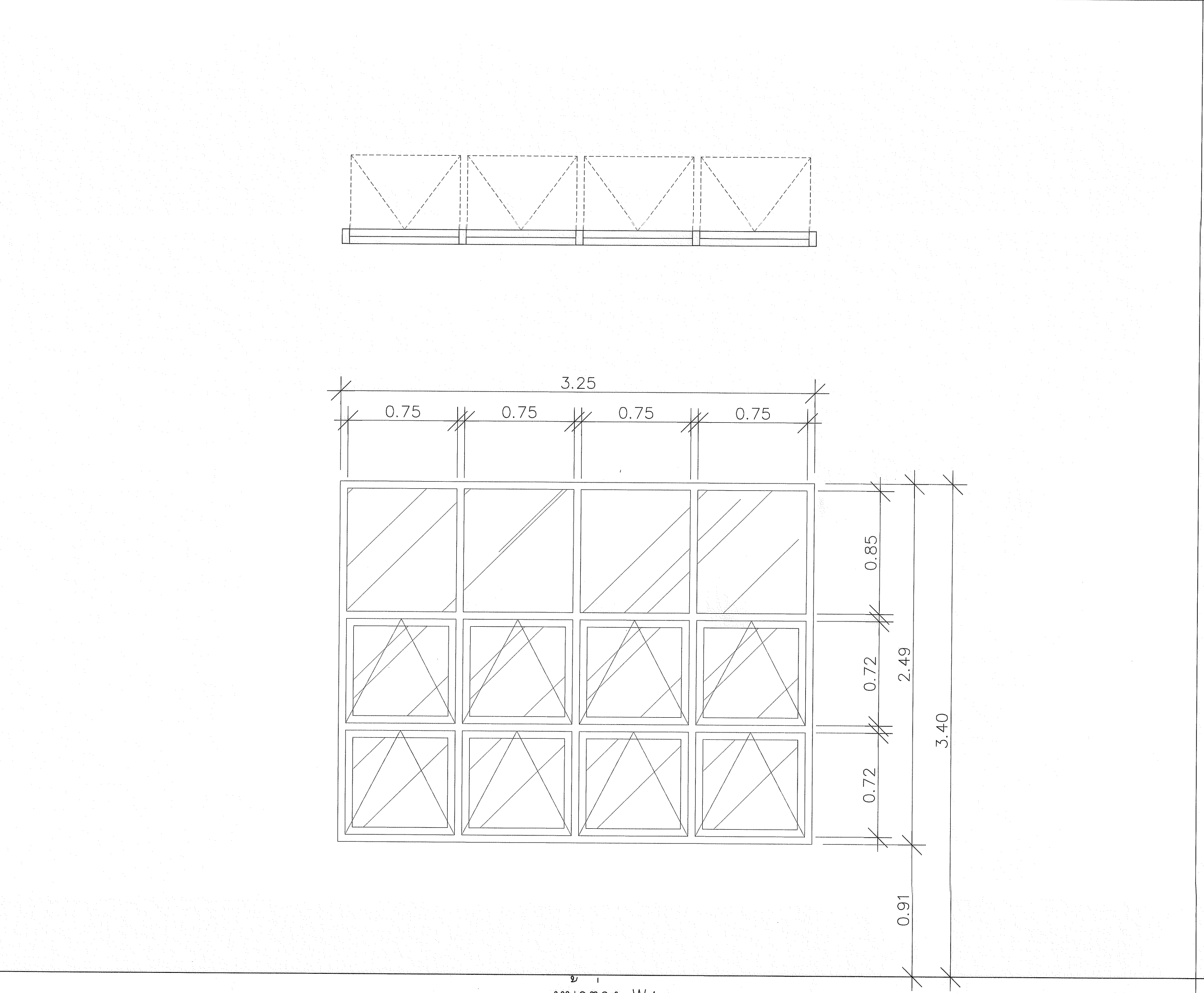
ลักษณะ	รายละเอียด
ลักษณะ	บานเปิด พร้อมบานปิด
ฉาบ	อุดฉาบ หนา POWDER COAT สีขาว หนาไม่น้อยกว่า 1.5 มม.
กระเบื้อง	อุดฉาบ หนา POWDER COAT สีขาว หนาไม่น้อยกว่า 1.5 มม.
บาน	กระจกใสเขียว สีแดง หนาไม่น้อยกว่า 8 มม.
ช่องแสง	VVP, MN METAL, HALFELE หรือ เทียบเท่า
บานพับ	VVP, MN METAL, HALFELE หรือ เทียบเท่า
ชุดปิด ชุดแง	STAINLESS ๓๐4 VVP, MN METAL, HALFELE หรือ เทียบเท่า
มือจับ	STAINLESS ๓๐๔ VVP, MN METAL, HALFELE หรือ เทียบเท่า
DOOR CLOSET	FLUSH DOCT ๓๐๔ VVP, MN METAL, HALFELE หรือ เทียบเท่า
กระด	FLUSH DOCT ๓๐๔ VVP, MN METAL, HALFELE หรือ เทียบเท่า
DOOR STOPPER	๓๐๔ VVP, MN METAL, HALFELE หรือ เทียบเท่า ครอบชุด
อุปกรณ์	ติดตั้งอุปกรณ์ครบชุด

ลักษณะ	รายละเอียด
ลักษณะ	หน้าต่างบานเปิด พร้อมช่องแสง
ฉาบ	ปรีปรับปรุง ช่องแสง ทาสีฉาบ
กระเบื้อง	ปรีปรับปรุง ช่องแสง ทาสีฉาบ
บาน	ปรีปรับปรุง ช่องแสง ทาสีฉาบ
ช่องแสง	กระจกใสเขียว สีแดง หนาไม่น้อยกว่า 5 มม.
บานพับ	COLT, YALE, HALFELE หรือ เทียบเท่า (12 ชุด)
ชุดปิด ชุดแง	STAINLESS ๓๐๔ COLT, YALE, HALFELE หรือ เทียบเท่า
มือจับ	STAINLESS ๓๐๔ COLT, YALE, HALFELE หรือ เทียบเท่า
DOOR CLOSET	FLUSH DOCT ๓๐๔ VVP, MN METAL, HALFELE หรือ เทียบเท่า
กระด	FLUSH DOCT ๓๐๔ VVP, MN METAL, HALFELE หรือ เทียบเท่า
DOOR STOPPER	๓๐๔ VVP, MN METAL, HALFELE หรือ เทียบเท่า ครอบชุด
อุปกรณ์	ติดตั้งอุปกรณ์ครบชุด

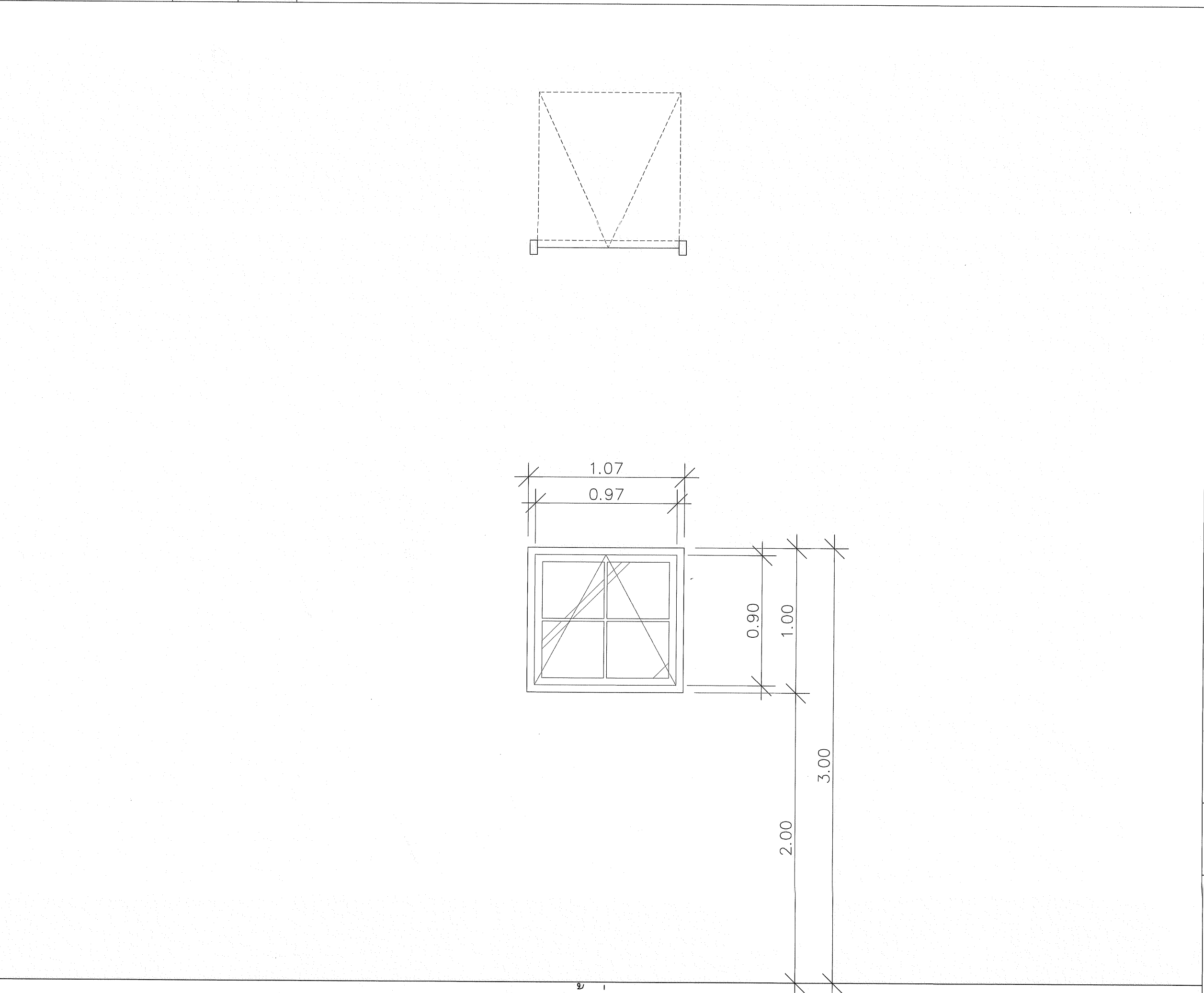
ลักษณะ	รายละเอียด
ลักษณะ	หน้าต่างบานเปิด
ฉาบ	อุดฉาบ หนา POWDER COAT สีขาว หนาไม่น้อยกว่า 1.5 มม.
กระเบื้อง	อุดฉาบ หนา POWDER COAT สีขาว หนาไม่น้อยกว่า 1.5 มม.
บาน	กระจกใสเขียว สีแดง หนาไม่น้อยกว่า 5 มม.
ช่องแสง	VVP, MN METAL, HALFELE หรือ เทียบเท่า
บานพับ	VVP, MN METAL, HALFELE หรือ เทียบเท่า
ชุดปิด ชุดแง	STAINLESS ๓๐๔ VVP, MN METAL, HALFELE หรือ เทียบเท่า
มือจับ	STAINLESS ๓๐๔ VVP, MN METAL, HALFELE หรือ เทียบเท่า
DOOR CLOSET	FLUSH DOCT ๓๐๔ VVP, MN METAL, HALFELE หรือ เทียบเท่า
กระด	FLUSH DOCT ๓๐๔ VVP, MN METAL, HALFELE หรือ เทียบเท่า
DOOR STOPPER	๓๐๔ VVP, MN METAL, HALFELE หรือ เทียบเท่า ครอบชุด
อุปกรณ์	ติดตั้งอุปกรณ์ครบชุด



หน้าต่าง W3



หน้าต่าง W4



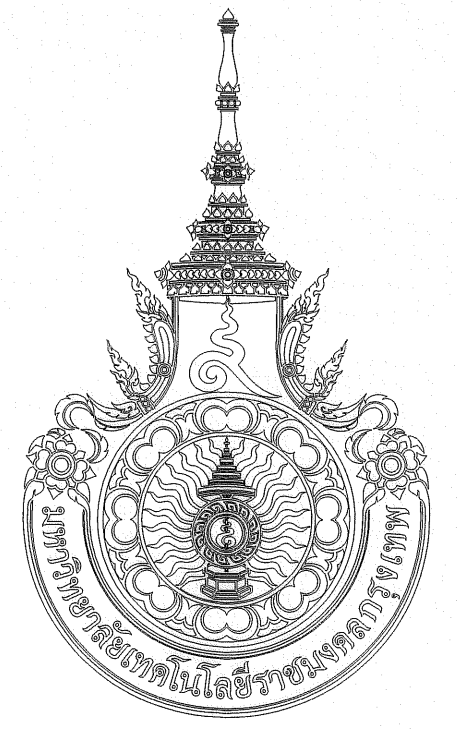
หน้าต่าง W5
(เดิม ซ่อมแซมปรับปรุง)

ลักษณะ	รายละเอียด
ลักษณะ	หน้าต่างบานกระจก พร้อมช่องแสง
ฉาบ	อุดฉาบ หนา POWDER COAT สีขาว
กระเบื้อง	อุดฉาบ หนา POWDER COAT สีขาว
บาน	กระจกใสเขียว สีแดง หนาไม่น้อยกว่า 5 มม.
ช่องแสง	VVP, MN METAL, HALFELE หรือ เทียบเท่า
บานพับ	VVP, MN METAL, HALFELE หรือ เทียบเท่า
ชุดปิด ชุดแง	STAINLESS ๓๐๔ VVP, MN METAL, HALFELE หรือ เทียบเท่า
มือจับ	STAINLESS ๓๐๔ VVP, MN METAL, HALFELE หรือ เทียบเท่า
DOOR CLOSET	FLUSH DOCT ๓๐๔ VVP, MN METAL, HALFELE หรือ เทียบเท่า
กระด	FLUSH DOCT ๓๐๔ VVP, MN METAL, HALFELE หรือ เทียบเท่า
DOOR STOPPER	๓๐๔ VVP, MN METAL, HALFELE หรือ เทียบเท่า ครอบชุด
อุปกรณ์	ติดตั้ง อุปกรณ์ ครบชุด

ลักษณะ	รายละเอียด
ลักษณะ	หน้าต่างบานกระจก พร้อมช่องแสง
ฉาบ	อุดฉาบ หนา POWDER COAT สีขาว
กระเบื้อง	อุดฉาบ หนา POWDER COAT สีขาว
บาน	กระจกใสเขียว สีแดง หนาไม่น้อยกว่า 5 มม.
ช่องแสง	VVP, MN METAL, HALFELE หรือ เทียบเท่า
บานพับ	VVP, MN METAL, HALFELE หรือ เทียบเท่า
ชุดปิด ชุดแง	STAINLESS ๓๐๔ VVP, MN METAL, HALFELE หรือ เทียบเท่า
มือจับ	STAINLESS ๓๐๔ VVP, MN METAL, HALFELE หรือ เทียบเท่า
DOOR CLOSET	FLUSH DOCT ๓๐๔ VVP, MN METAL, HALFELE หรือ เทียบเท่า
กระด	FLUSH DOCT ๓๐๔ VVP, MN METAL, HALFELE หรือ เทียบเท่า
DOOR STOPPER	๓๐๔ VVP, MN METAL, HALFELE หรือ เทียบเท่า ครอบชุด
อุปกรณ์	ติดตั้ง อุปกรณ์ ครบชุด

ลักษณะ	รายละเอียด
ลักษณะ	หน้าต่างบานกระจก
ฉาบ	ปรีปรับปรุง ช่องแสง ทาสีฉาบ
กระเบื้อง	ปรีปรับปรุง ช่องแสง ทาสีฉาบ
บาน	ปรีปรับปรุง ช่องแสง ทาสีฉาบ
ช่องแสง	กระจกใสเขียว สีแดง หนาไม่น้อยกว่า 5 มม.
บานพับ	VVP, MN METAL, HALFELE หรือ เทียบเท่า
ชุดปิด ชุดแง	STAINLESS ๓๐๔ VVP, MN METAL, HALFELE หรือ เทียบเท่า
มือจับ	STAINLESS ๓๐๔ VVP, MN METAL, HALFELE หรือ เทียบเท่า
DOOR CLOSET	FLUSH DOCT ๓๐๔ VVP, MN METAL, HALFELE หรือ เทียบเท่า
กระด	FLUSH DOCT ๓๐๔ VVP, MN METAL, HALFELE หรือ เทียบเท่า
DOOR STOPPER	๓๐๔ VVP, MN METAL, HALFELE หรือ เทียบเท่า ครอบชุด
อุปกรณ์	ติดตั้งอุปกรณ์ครบชุด

* หมายเหตุ: ให้แสดงแบบให้เรียบร้อยก่อนการตัดแบบลงพิมพ์ ให้มีขนาดตัวหนังสือตามข้อกำหนด/รายละเอียด



มหาวิทยาลัยเทคโนโลยีราชมงคล
กรุงเทพ

โครงการ
งานปรับปรุงอาคาร 4/1

อธิการบดี
ดร. สอาทิตย์ พุทธิชัยมงคล

รองอธิการบดี
ดร. สุกิจ นิตินัย

สถาปนิกออกแบบ

วิศวกรโครงสร้าง
นายสวัสดิ์ ศรีเมืองธน สย.6544

นายชินสมุทร สุวพรหม สย.7743

วิศวกรเครื่องกล

วิศวกรไฟฟ้า
นายกมล ทาไวยยา ภ.พ.ก.31982

วิศวกรสุขาภิบาล

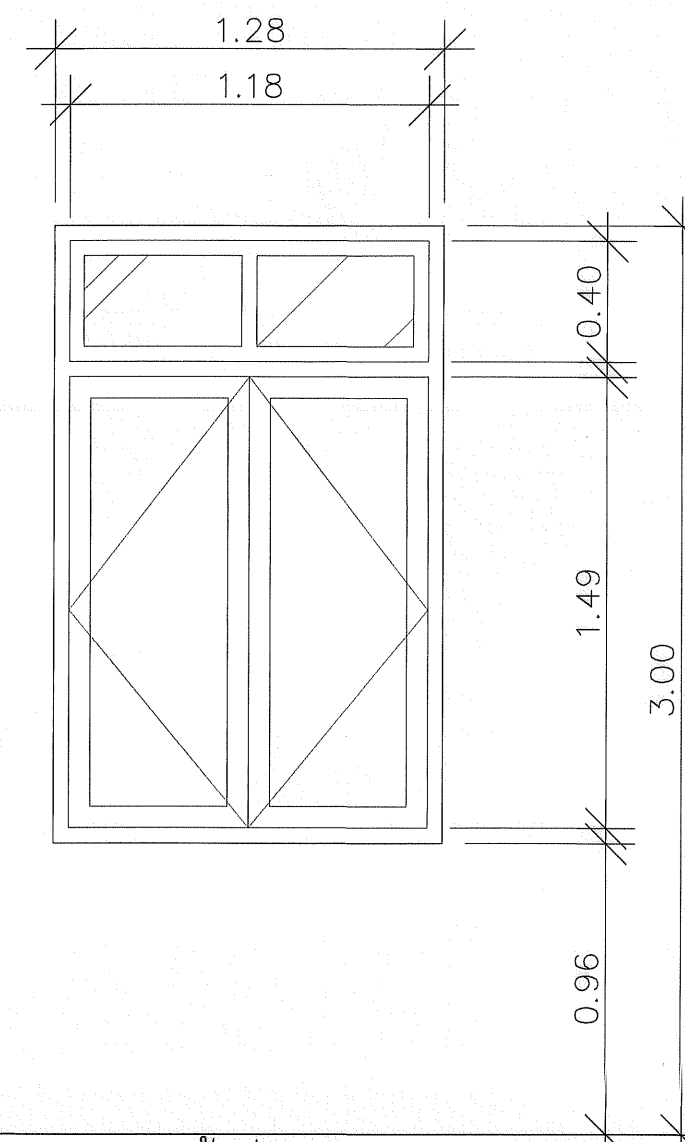
ผู้เขียนแบบ

REV.	DESCRIPTION	DATE

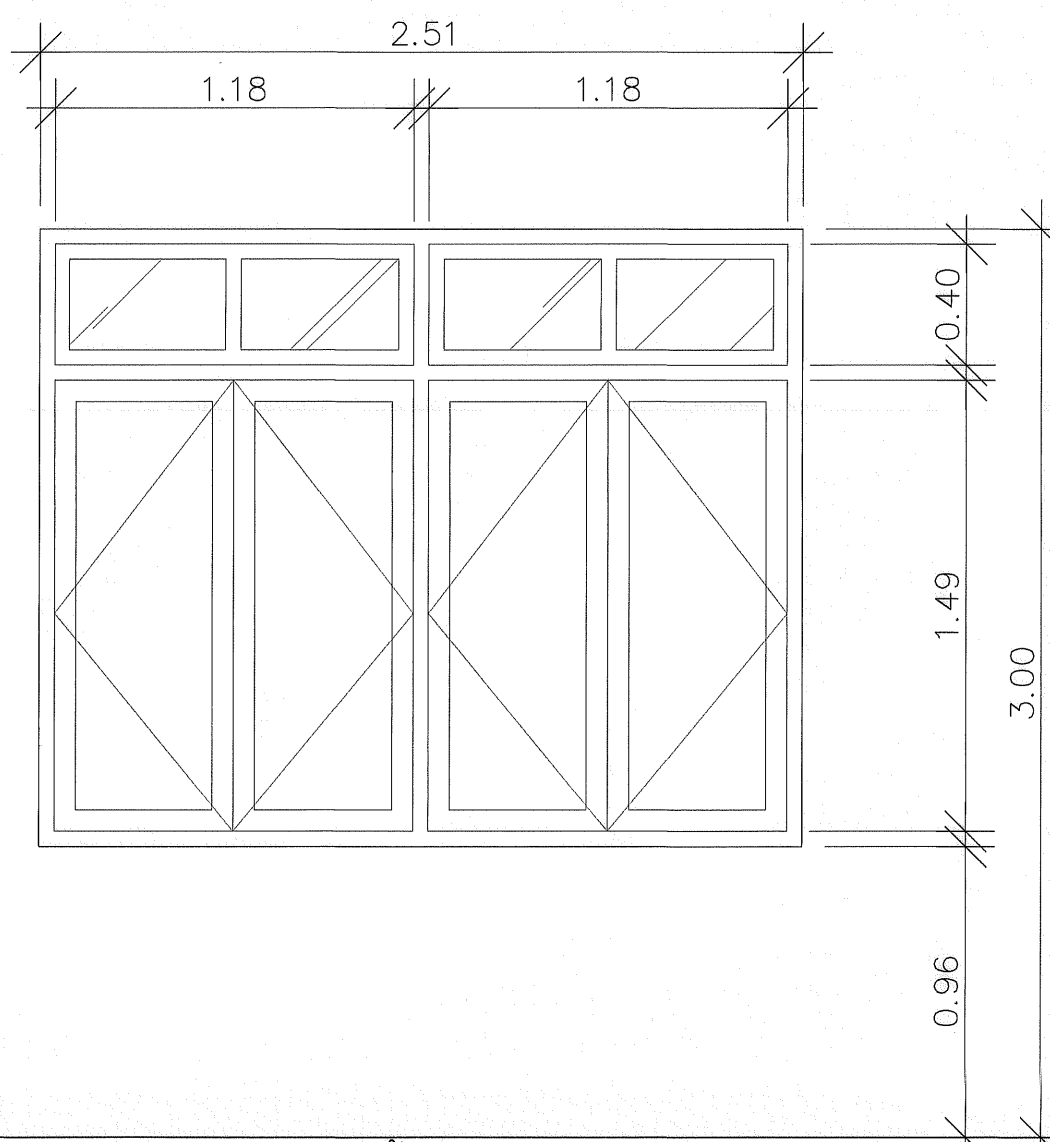
แสดงแบบ
แบบ ขยาย หน้าต่าง (2)
(หลังปรับปรุง)

มาตรฐาน	วันที่
--	--

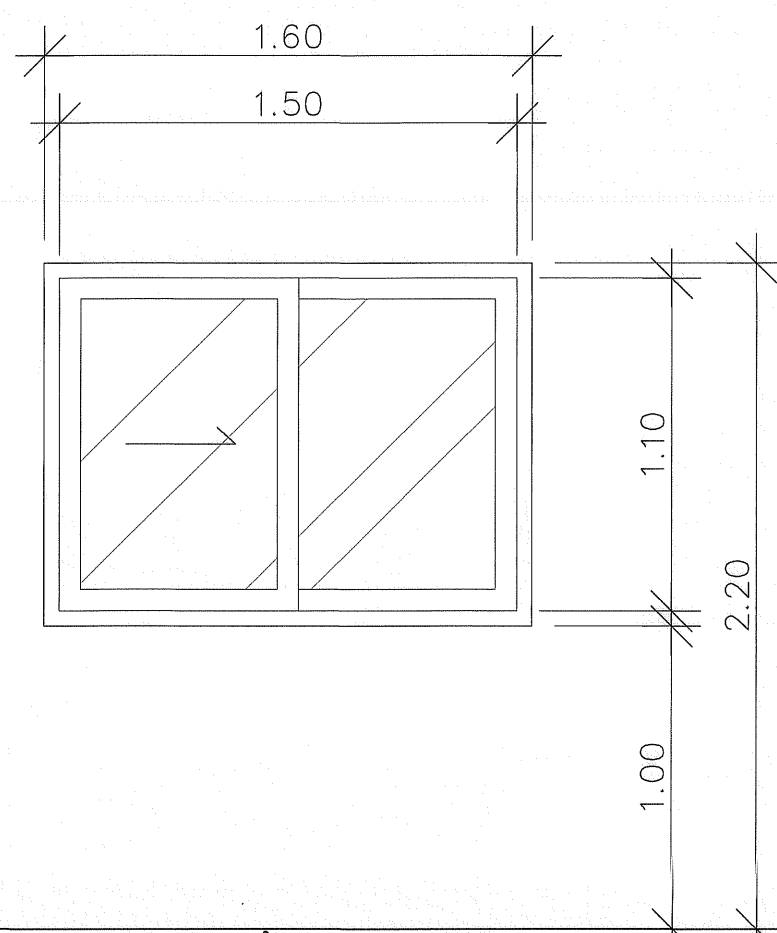
แผ่นที่	รวม
A10-04	65



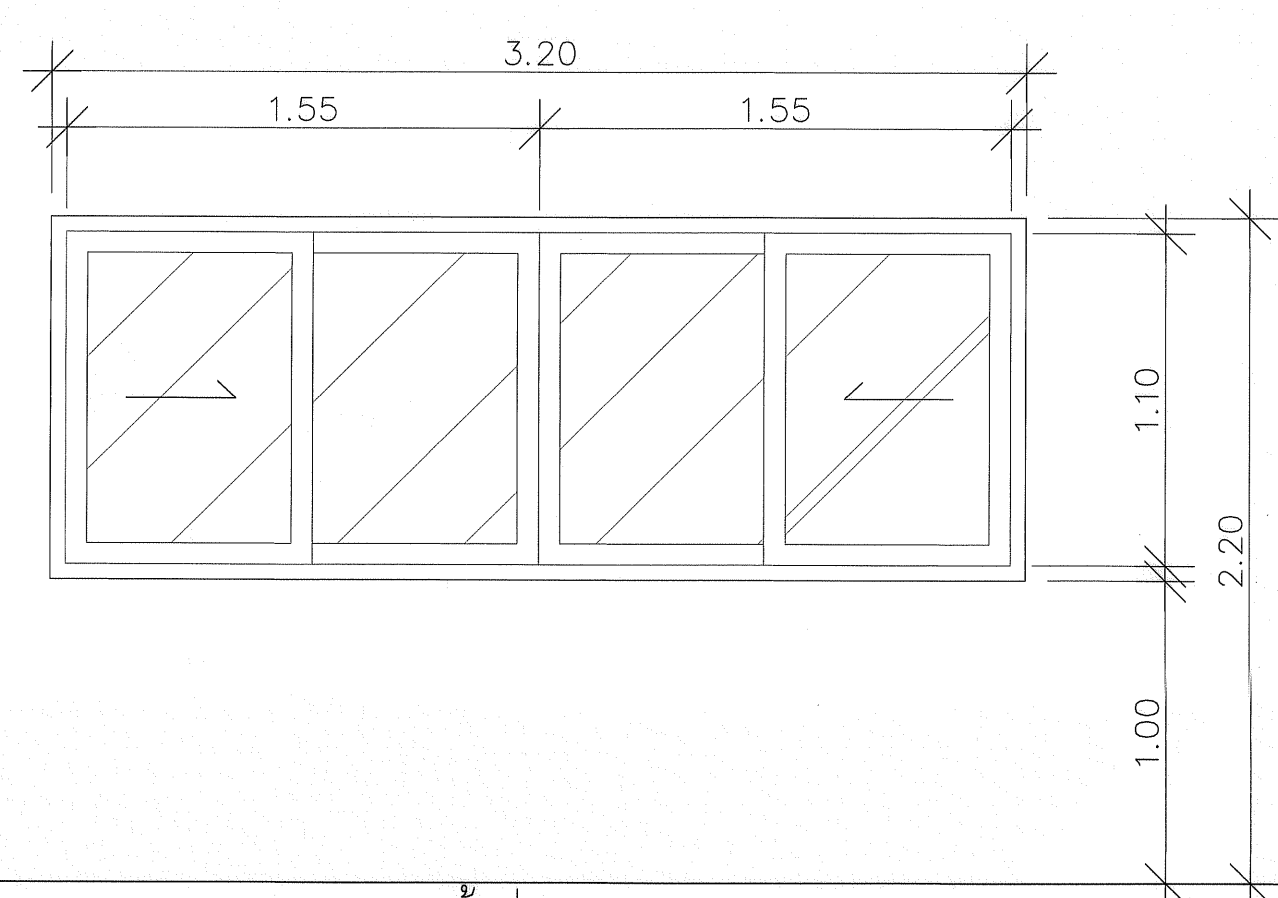
หน้าต่าง W6
(เดิม ซ่อมแซมปรับปรุง)



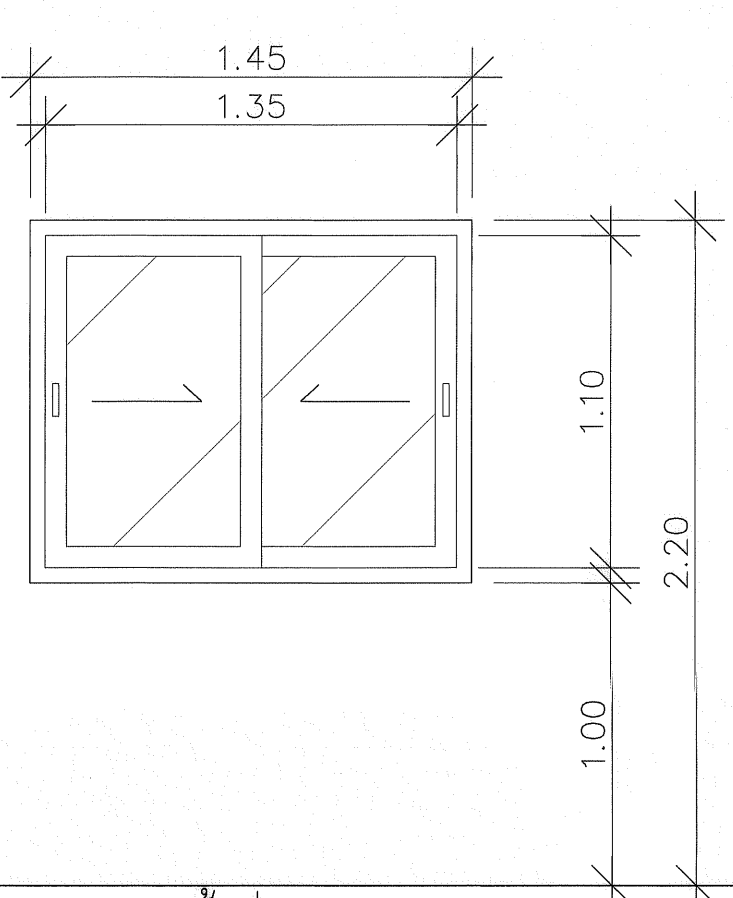
หน้าต่าง W7
(เดิม ซ่อมแซมปรับปรุง)



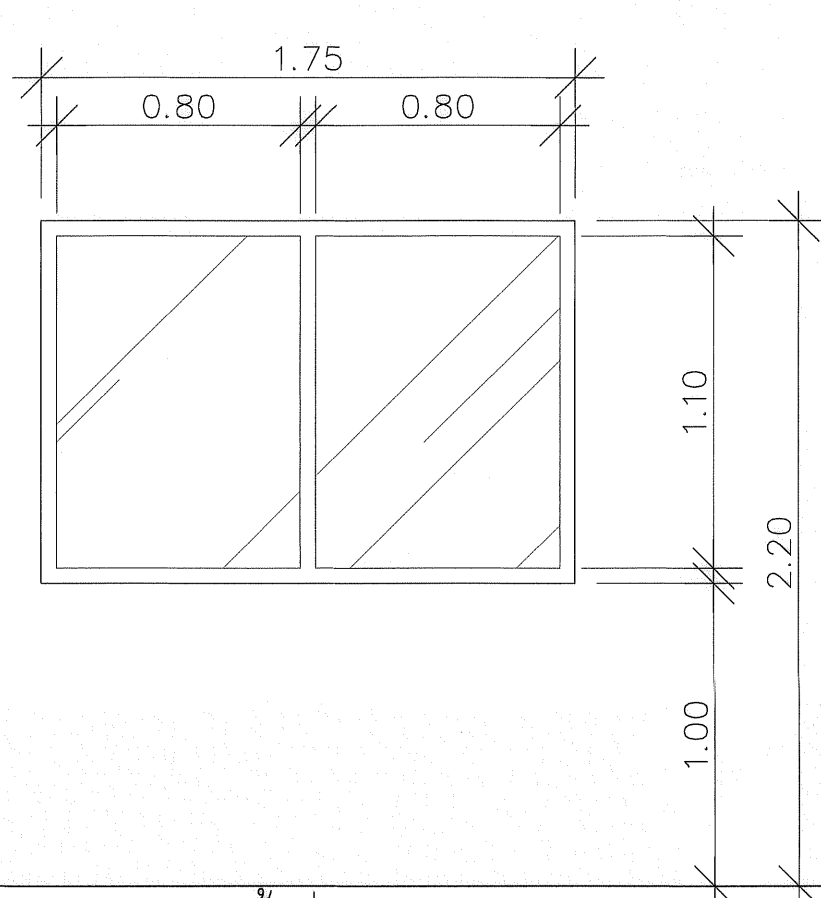
หน้าต่าง W8
(เดิม ซ่อมแซมปรับปรุง)



หน้าต่าง W9
(เดิม ซ่อมแซมปรับปรุง)



หน้าต่าง W10
(เดิม ซ่อมแซมปรับปรุง)



หน้าต่าง W11
(เดิม ซ่อมแซมปรับปรุง)

ลักษณะ	หน้าต่างบานเปิด กระจกใส
วงกบ	ปรับปรุง ซ่อมแซม ทาสีฉาบ
กระจกบาน	ปรับปรุง ซ่อมแซม ทาสีฉาบ
บาน	ปรับปรุง ซ่อมแซม ทาสีฉาบ
ช่องแสง	กระจกใสเขียว สีแดง ขนาดไม่น้อยกว่า 5 มม.
บานพับ	COLT , YALE , HALFELE หรือ เทียบเท่า (4 ชุด) โถงว่าง บานและวงกบยึดติดกับบานพับ
ชุดยึด กระจก	STAINLESS 304 COLT , YALE , HALFELE หรือ เทียบเท่า
มือจับ	STAINLESS 304 COLT , YALE , HALFELE หรือ เทียบเท่า
DOOR CLOSET	
กระช	FLUSH DOCT 304 VVP , MN METAL , HALFELE หรือ เทียบเท่า
DOOR STOPPER	304 VVP , MN METAL , HALFELE หรือ เทียบเท่า ครอบชุด
อุปกรณ์	ซ่อมแซมอุปกรณ์ เติมน้ำมันหล่อลื่นใช้งาน

ลักษณะ	หน้าต่างบานเปิด กระจกใส
วงกบ	ปรับปรุง ซ่อมแซม ทาสีฉาบ
กระจกบาน	ปรับปรุง ซ่อมแซม ทาสีฉาบ
บาน	ปรับปรุง ซ่อมแซม ทาสีฉาบ
ช่องแสง	กระจกใสเขียว สีแดง ขนาดไม่น้อยกว่า 5 มม.
บานพับ	COLT , YALE , HALFELE หรือ เทียบเท่า (8 ชุด) โถงว่าง บานและวงกบยึดติดกับบานพับ
ชุดยึด กระจก	STAINLESS 304 COLT , YALE , HALFELE หรือ เทียบเท่า
มือจับ	STAINLESS 304 COLT , YALE , HALFELE หรือ เทียบเท่า
DOOR CLOSET	
กระช	FLUSH DOCT 304 VVP , MN METAL , HALFELE หรือ เทียบเท่า
DOOR STOPPER	304 VVP , MN METAL , HALFELE หรือ เทียบเท่า ครอบชุด
อุปกรณ์	ซ่อมแซมอุปกรณ์ เติมน้ำมันหล่อลื่นใช้งาน

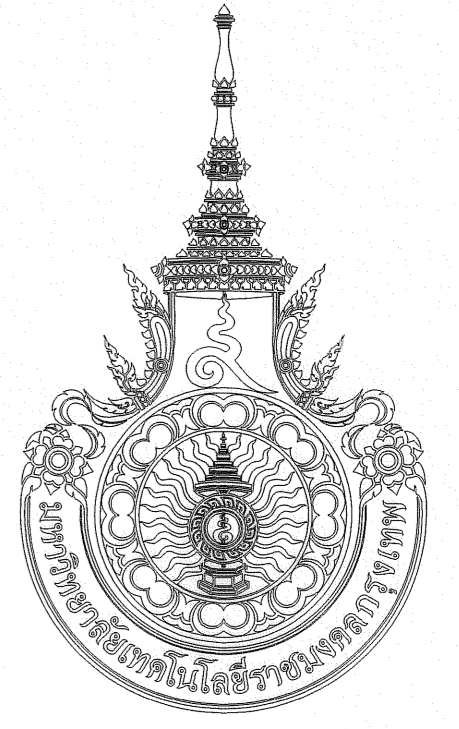
ลักษณะ	หน้าต่าง บานเลื่อน
วงกบ	
กระจกบาน	
บาน	
ช่องแสง	กระจกใสเขียว สีแดง ขนาดไม่น้อยกว่า 5 มม.
บานพับ	VVP , MN METAL , HALFELE หรือ เทียบเท่า
ชุดยึด กระจก	STAINLESS 304 VVP , MN METAL , HALFELE หรือ เทียบเท่า
มือจับ	STAINLESS 304 VVP , MN METAL , HALFELE หรือ เทียบเท่า
DOOR CLOSET	
กระช	FLUSH DOCT 304 VVP , MN METAL , HALFELE หรือ เทียบเท่า
DOOR STOPPER	304 VVP , MN METAL , HALFELE หรือ เทียบเท่า ครอบชุด
อุปกรณ์	ซ่อมแซมอุปกรณ์ เติมน้ำมันหล่อลื่นใช้งาน

ลักษณะ	หน้าต่าง บานเลื่อน
วงกบ	
กระจกบาน	
บาน	
ช่องแสง	กระจกใสเขียว สีแดง ขนาดไม่น้อยกว่า 5 มม.
บานพับ	VVP , MN METAL , HALFELE หรือ เทียบเท่า
ชุดยึด กระจก	STAINLESS 304 VVP , MN METAL , HALFELE หรือ เทียบเท่า
มือจับ	STAINLESS 304 VVP , MN METAL , HALFELE หรือ เทียบเท่า
DOOR CLOSET	
กระช	FLUSH DOCT 304 VVP , MN METAL , HALFELE หรือ เทียบเท่า
DOOR STOPPER	304 VVP , MN METAL , HALFELE หรือ เทียบเท่า ครอบชุด
อุปกรณ์	ซ่อมแซมอุปกรณ์ เติมน้ำมันหล่อลื่นใช้งาน

ลักษณะ	หน้าต่าง บานเลื่อน
วงกบ	ชุดยึด กระจก สีสี POWDER COAT สีขาว ขนาดไม่น้อยกว่า 1.5 มม.
กระจกบาน	ชุดยึด กระจก สีสี POWDER COAT สีขาว ขนาดไม่น้อยกว่า 1.5 มม.
บาน	กระจกใสเขียว สีแดง ขนาดไม่น้อยกว่า 5 มม.
ช่องแสง	
บานพับ	VVP , MN METAL , HALFELE หรือ เทียบเท่า
ชุดยึด กระจก	STAINLESS 304 VVP , MN METAL , HALFELE หรือ เทียบเท่า
มือจับ	STAINLESS 304 VVP , MN METAL , HALFELE หรือ เทียบเท่า
DOOR CLOSET	
กระช	FLUSH DOCT 304 VVP , MN METAL , HALFELE หรือ เทียบเท่า
DOOR STOPPER	304 VVP , MN METAL , HALFELE หรือ เทียบเท่า ครอบชุด
อุปกรณ์	ซ่อมแซมอุปกรณ์ เติมน้ำมันหล่อลื่นใช้งาน

ลักษณะ	หน้าต่าง บานเลื่อน
วงกบ	ชุดยึด กระจก สีสี POWDER COAT สีขาว ขนาดไม่น้อยกว่า 1.5 มม.
กระจกบาน	ชุดยึด กระจก สีสี POWDER COAT สีขาว ขนาดไม่น้อยกว่า 1.5 มม.
บาน	กระจกใสเขียว สีแดง ขนาดไม่น้อยกว่า 5 มม.
ช่องแสง	
บานพับ	
ชุดยึด กระจก	
มือจับ	
DOOR CLOSET	
กระช	
DOOR STOPPER	
อุปกรณ์	ซ่อมแซมอุปกรณ์ เติมน้ำมันหล่อลื่นใช้งาน

* หมายเหตุ: ขึ้นอยู่กับแบบแปลนที่ผู้ออกแบบกำหนดไว้ ผู้รับจ้างสำรวจงานก่อสร้างจะดำเนินการ/เสนอราคา



มหาวิทยาลัยเทคโนโลยีราชมงคล
กรุงเทพ

โครงการ
งานปรับปรุงอาคาร 4/1

อธิการบดี
ดร. สำเริง พุทธิชัยวงศ์

รองอธิการบดี
ดร. สุกิจ นิตินัย

สถาปนิกออกแบบ

วิศวกรโครงสร้าง
นายสวัสดิ์ ศรีเมืองธน สย.6544
นายชินมิตร สุวพรรณ สย.7743

วิศวกรเครื่องกล

วิศวกรไฟฟ้า
นายกมล ทวีโยธา ก.พท.31982

วิศวกรสุขาภิบาล

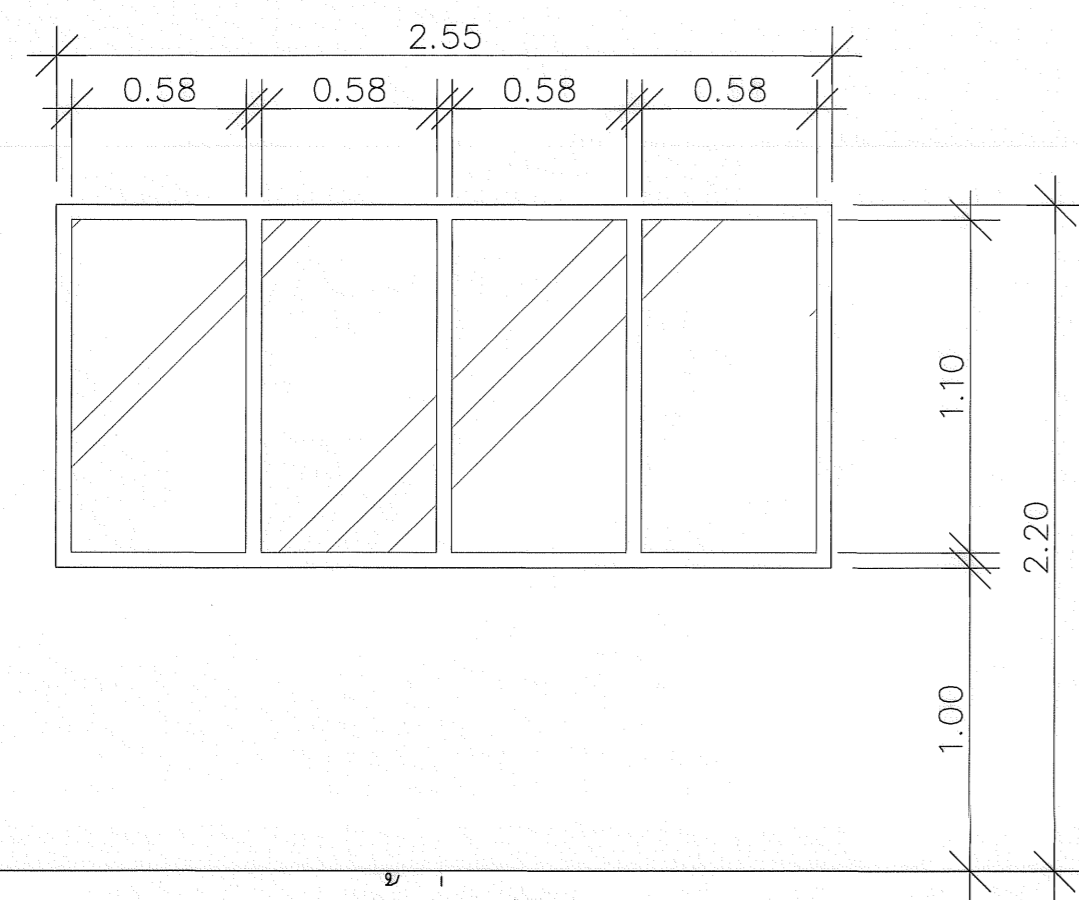
ผู้เขียนแบบ

REV.	DESCRIPTION	DATE

แสดงแบบ
แบบ ขยาย หน้าต่าง (3)
(หลังปรับปรุง)

มาตราส่วน	วันที่
--	--

แผ่นที่	รวม
A10-05	65



หน้าต่าง W12
(เดิม ซ่อมแซมปรับปรุง)

ลักษณะ	หน้าต่างบานเลื่อน
งาน	ขลุ่ยฉิม หนา POWDER COAT สีเทา หนาไม่น้อยกว่า 1.5 มม.
กระจก	ขลุ่ยฉิม หนา POWDER COAT สีเทา หนาไม่น้อยกว่า 1.5 มม.
บาน	กระจกใสเรียบ สีแดง หนาไม่น้อยกว่า 5 มม.
ช่องแสง	
บานปิด	
ชุดเปิด-ปิด	
ประตู	
DOOR CLOSET	
กระดาน	
DOOR STOPPER	
อุปกรณ์	ชิ้นงานอุปกรณ์ เติมน้ำเพื่อการใช้งาน

* ขยะต่าง - ที่แสดงแบบใช้เพื่อขอบเขตการตัดแบบเท่านั้น ไม่ควรนำวัสดุเหล่านี้ไปก่อสร้าง/แก้ไขงาน